

Seit 1924

100 Jahre
Est. 1924
Schreier
Maschinen- und Apparatebau GmbH

Produktkatalog

Installationstechnik und Leuchtenständer

gültig ab 01.04.24

Immer eine gute Verbindung

schnell, robust, sicher.

Vorwort

Die Schreier Maschinen- und Apparatebau GmbH wurde im Jahr 1924 von Johann Schreier gegründet und wird nunmehr schon in der dritten Generation als Familienunternehmen geführt. Neben dem Bereich Schüttguttechnologie, in dem **schreier** anforderungsspezifische Maschinen zur Handhabung von Schüttgütern herstellt (z.B. BIGBAG-, Container-Befüll- und Entleerstationen, Klumpenbrecher, Förderschnecken u.v.m.), fertigt die Firma **schreier** ein großes Sortiment an Installationsmaterialien zur Ausstattung/Versorgung kompletter Produktionsbetriebe mit Elektro- und Luftleitungen. Halterungen, Rohrschellen und Befestigungselemente sowie Leuchtenständer in unterschiedlichen Ausführungen zur Beleuchtung in Industriebetrieben runden das Programm ab. **schreier** Produkte werden in vielen Industriezweigen erfolgreich eingesetzt.

Was uns ausmacht?

Wir bieten seit jeher eine kundenorientierte Spezialisierung und sowohl eine langlebige als auch hohe Qualität, wodurch wir uns einen festen Platz in diesem weltweiten, branchenübergreifenden Markt eröffnet haben. Planung, Konstruktion und Fertigung unserer Produkte finden ausschließlich in Ludwigshafen am Rhein durch qualifizierte Mitarbeiter statt. Dabei sind uns Innovation und Verbundenheit besonders wichtig.

Wir freuen uns, wenn wir Sie bei Ihren Projekten und Installationen unterstützen dürfen. Sprechen Sie uns gerne an!



Industriestraße 11b
67063 Ludwigshafen am Rhein
Deutschland



+49 621 635340



+49 621 6353450



verkauf@schreier-gmbh.de



schreier-gmbh.de

C-Gitter-Kabelrinnen	4
Montagematerial	8
Ausleger	10
Befestigungsklemmen	12
Haltewinkel.	14
Flachstahlkrallen	16
Trägerklemmplatten	18
U-Stahl	20
Flachstahl	22
H- und T-Stiel	23
Luftverteiler	24
PVC-Befestigungsplatten	25
Unterlegplatten	27
Geländerhalterung	28
Rohrschellen	30
Rundstahlbügel	31
Leuchtausleger.	34
Leuchtenständer DN32	36
Leuchtenständer umklappbar	40
Leuchtenständer DN65	41
Befestigungselemente.	44

C-Gitter-Kabelrinnen

Immer eine gute Verbindung - Die ideale Installationstechnik für Leitungen aller Art

Die C-Gitter-Kabelrinne ist ein Kabel- und Leitungsträgersystem aus miteinander verschweißten 4,5 mm starken Stahldrähten. Das Profil erinnert an den Großbuchstaben C - daher der Name C-Gitter-Kabelrinne.

schreier C-Gitter-Kabelrinnen zeichnen sich u. a. durch hohe Stabilität, hohe Flexibilität sowie leichte und schnelle Montagemöglichkeiten aus - gerade auch bei Um- und Nachrüstungen. Die gleichzeitige Nutzung der C-Gitter-Kabelrinnen als Leitungsführungs- und Trägersystem für Elektro- und Steuerkabel, Luftleitungen, Leuchtmittel bzw. Schalt-, Mess- und Regelgeräte ist möglich.

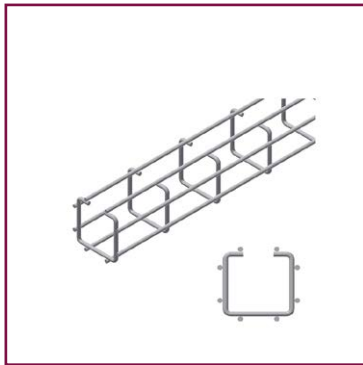
Die robusten C-Gitter-Kabelrinnen können zu beliebiger Länge horizontal, vertikal sowie in Winkeln miteinander verbunden werden. Auch die Montage und Befestigung lässt keinen Wunsch offen, da die C-Gitter-Kabelrinnen an Wänden, Decken, Böden aber ebenso an Stahlträgern bzw. Stahlkonstruktionen befestigt oder an Decken abgehängt werden können.

Von Vorteil ist die offene Bauart, da die C-Gitter-Kabelrinne dadurch auf jeder Ebene leicht mit Leitungen zu belegen ist. Auch Änderungen und Erweiterungen sind sehr leicht und schnell durchzuführen, weil das Leitungsgut nur eingelegt wird. Ebenso entfallen, im Gegensatz zur Schutzrohr-Installation, Rohrausbrüche durch Sägen oder Ausbrennen.

schreier C-Gitter-Kabelrinnen sind in verschiedenen Breiten erhältlich; Die Seitenhöhe von 50 mm ist bei allen Ausführungen identisch, sodass die aufeinander abgestimmten Montage- und Befestigungselemente universell eingesetzt werden können. Die C-Gitter-Kabelrinnen als kostengünstiges komplettes Verlegsystem für Leitungen aller Art ist eine optimale Alternative zur üblichen Schutzrohrverlegung und zu herkömmlichen Leitungsträgersystemen.

Die C-Gitter-Kabelrinnen und die meisten Befestigungs- und Verbindungsteile sind sowohl in feuerverzinkter Ausführung nach DIN EN ISO 1461 als auch in Edelstahl WST 1.4301/304 lieferbar. Elektrostatische Pulverbeschichtung ist als alternative Oberflächenvergütung auf Bestellung und bei Abnahme entsprechender Mengen möglich.

C-Gitter-Kabelrinnen



C-Gitter-Kabelrinne

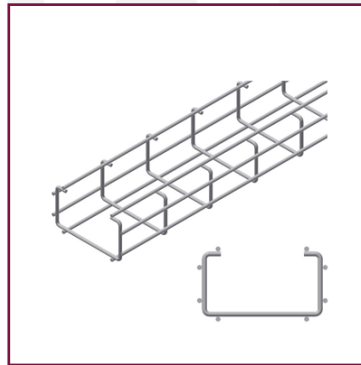
Innenmaße 50x50 mm,
Länge 3.000 mm, Maschenabstand
75 mm in Längsrichtung,
aus Stahldraht Ø 4,5 mm

5011001 16,70 €/m

feuerverzinkt nach DIN EN ISO 1461

5012001 29,35 €/m

Edelstahl WST 1.4301/304



C-Gitter-Kabelrinne

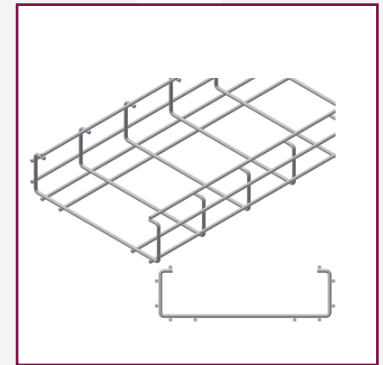
Innenmaße 100x50 mm,
Länge 3.000 mm, Maschenabstand
75 mm in Längsrichtung,
aus Stahldraht Ø 4,5 mm

5011002 17,80 €/m

feuerverzinkt nach DIN EN ISO 1461

5012002 35,95 €/m

Edelstahl WST 1.4301/304



C-Gitter-Kabelrinne

Innenmaße 200x50 mm,
Länge 3.000 mm, Maschenabstand
75 mm in Längsrichtung,
aus Stahldraht Ø 4,5 mm

5011003 22,50 €/m

feuerverzinkt nach DIN EN ISO 1461

5012003 46,90 €/m

Edelstahl WST 1.4301/304



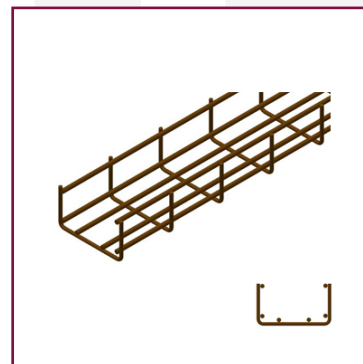
Giterrinnenscherer DN5

Zum Schneiden von C-Giterrinnen
mit max. 4,5 mm Durchmesser bei
einer Härte von max. 20 HRC, fast
komplett gratfreie Abscherung.

5019001 260,00 €/St.

Ersatzmessersset
5019002 152,00 €/Set

Edelstahl WST 1.4301/304

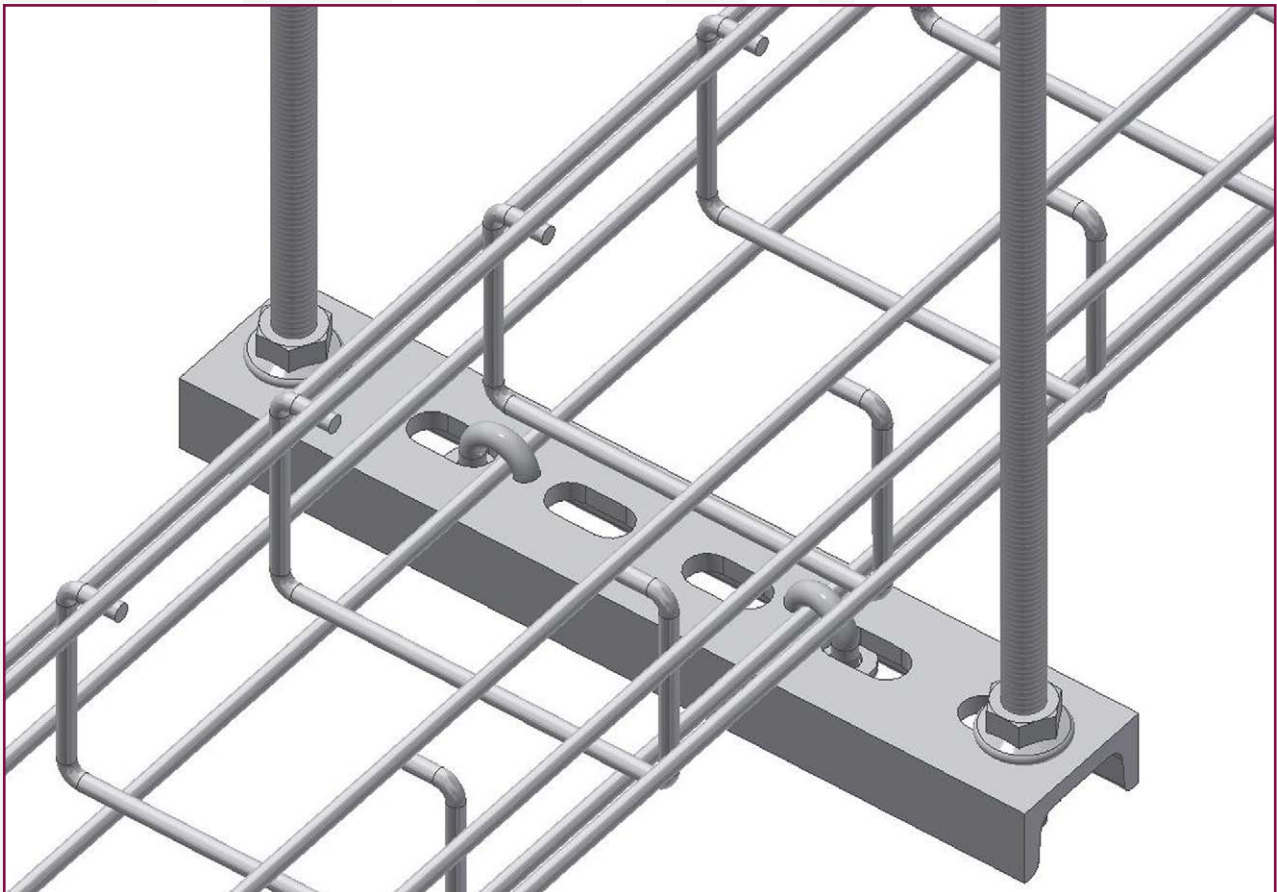
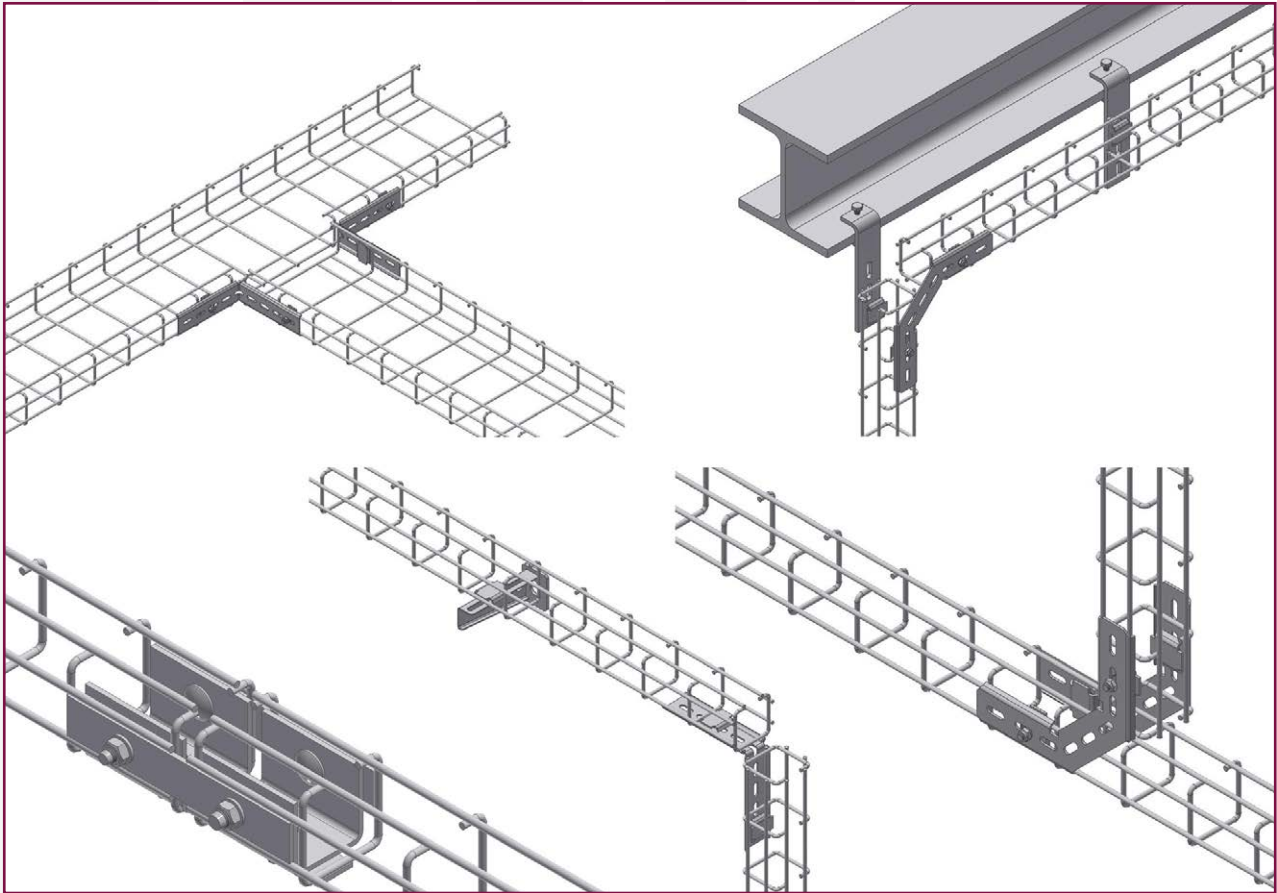


Führungsgitter

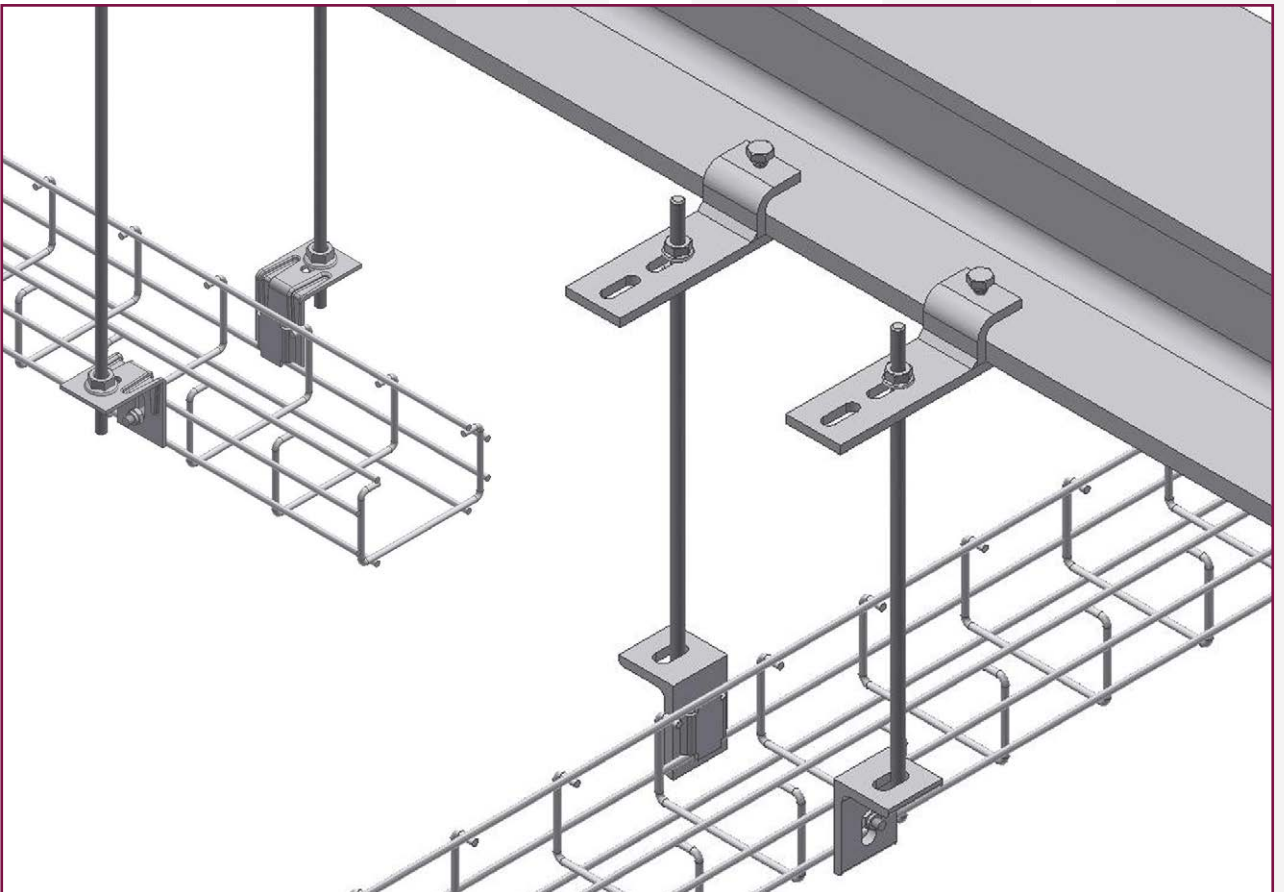
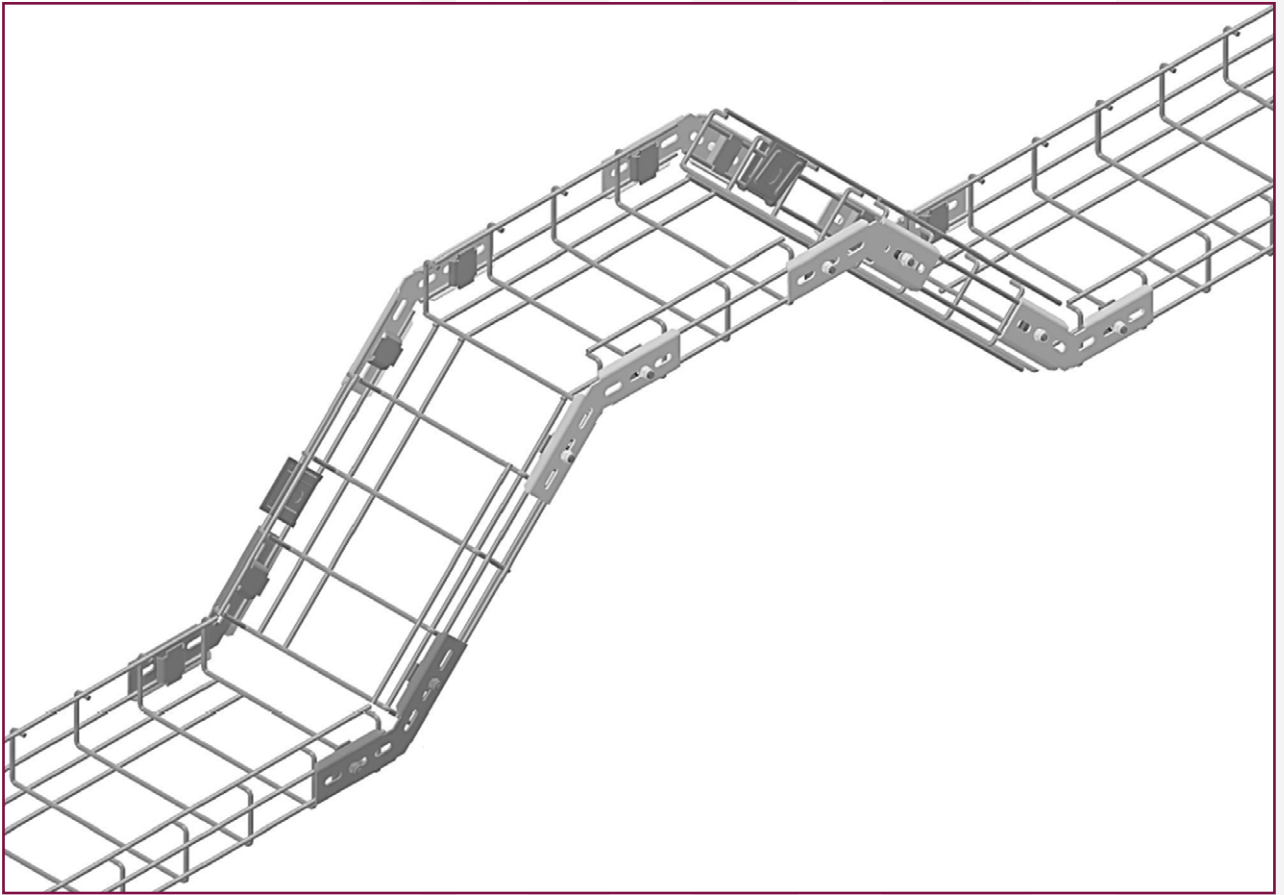
für Drähte und Leitungen
Innenmaße 61x33 mm,
Länge 2.494 mm, aus Stahldraht
Ø 4,0 mm und Ø 3,15 mm

5011004 auf Anfrage
pulverbeschichtet, braun RAL 8019

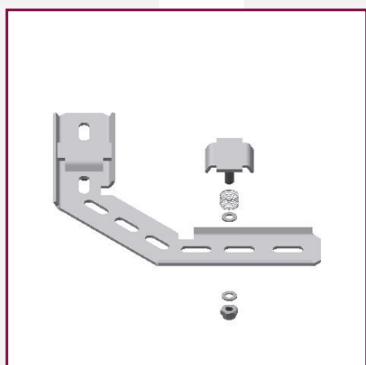
C-Gitter-Kabelrinnen



C-Gitter-Kabelrinnen



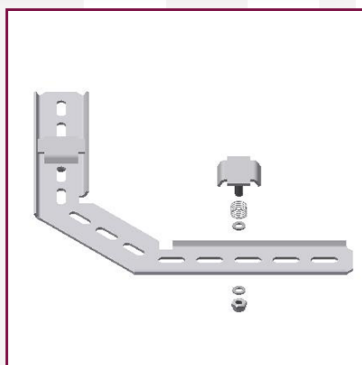
Montagematerial



Montagewinkel 90°, klein
für Verbindungen von 90° Bögen,
Seitenlänge 170 mm mit
insg. 9 Langlöchern 7x20 mm,
komplett montiert mit
Klemmstücken, Federn, Unterleg-
scheiben und Sicherungsmuttern

5021001 6,90 €/St.
feuerverzinkt nach DIN EN ISO 1461

5022001 12,90 €/St.
Edelstahl WST 1.4301/304



Montagewinkel 90°, groß
für Verbindungen von 90° Bögen,
Seitenlänge 230 mm mit
insg. 13 Langlöchern 7x20 mm,
komplett montiert mit
Klemmstücken, Federn, Unterleg-
scheiben und Sicherungsmuttern

5021002 7,90 €/St.
feuerverzinkt nach DIN EN ISO 1461

5022002 17,50 €/St.
Edelstahl WST 1.4301/304



Montagewinkel 45°
für Verbindungen von 45° Bögen,
Seitenlänge 103x103 mm mit
insg. 6 Langlöchern 7x20 mm,
komplett montiert mit
Klemmstücken, Federn, Unterleg-
scheiben und Sicherungsmuttern

5021003 6,10 €/St.
feuerverzinkt nach DIN EN ISO 1461

5022003 10,85 €/St.
Edelstahl WST 1.4301/304



Verbinder zum Abbiegen
zur individuellen Verbindung von
C-Gitterrinnen, Länge 264 mm mit
insg. 9 Langlöchern 7x20 mm,
komplett montiert mit
Klemmstücken, Federn, Unterleg-
scheiben und Sicherungsmuttern

5021004 8,90 €/St.
feuerverzinkt nach DIN EN ISO 1461

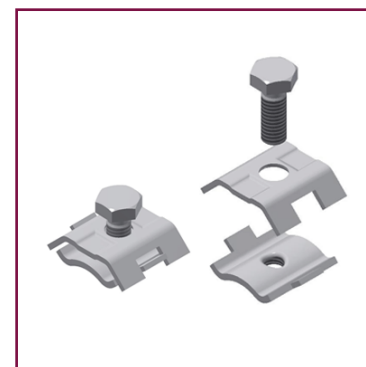
5022004 12,30 €/St.
Edelstahl WST 1.4301/304



Seitenverbinder
zur Verbindung von gerade
verlaufenden C-Gitterrinnen,
Abmessung 60x41 mm,
komplett montiert mit
Flachrundschraube,
Unterlegscheibe und Mutter

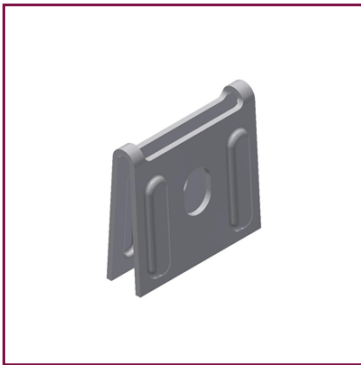
5021005 1,35 €/St.
feuerverzinkt nach DIN EN ISO 1461

5022005 2,40 €/St.
Edelstahl WST 1.4301/304



Eckverbinder
zur winkligen Verbindung von
C-Gitterrinnen bei Abzweigungen
und horizontalen Bögen,
Abmessung 25x22 mm, komplett
montiert mit Sechskantschraube

5022006 2,20 €/St.
Edelstahl WST 1.4301/304

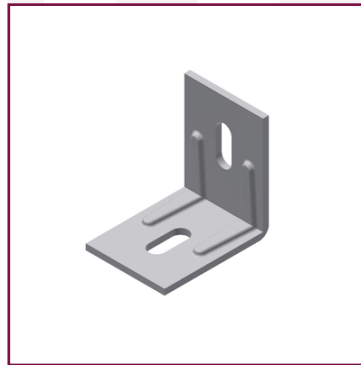


Wandbefestiger

zur Befestigung von
C-Gitterrinnen an Wänden,
Abmessung 50x50 mm,
Stärke 2 mm,
mit Langlöchern 11x16 mm

5021007 1,50 €/St.
feuerverzinkt nach DIN EN ISO 1461

5022007 2,80 €/St.
Edelstahl WST 1.4301/304

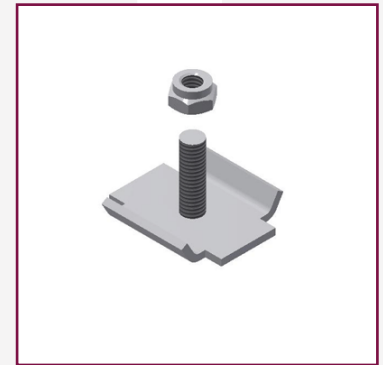


Decken- und Bodenwinkel

zur Befestigung von
C-Gitterrinnen an Decken und
Böden, Abmessung 53x53 mm,
Breite 40 mm, Stärke 3 mm,
mit Langlöchern 8x23 mm

5021008 1,80 €/St.
feuerverzinkt nach DIN EN ISO 1461

5022008 2,55 €/St.
Edelstahl WST 1.4301/304

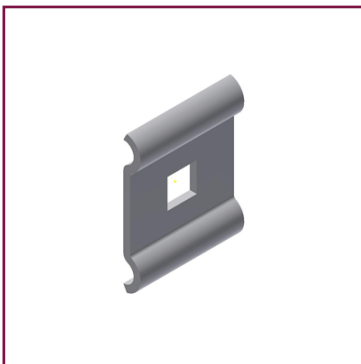


Klemmstück

zur Befestigung an
C-Gitterrinnen, Abmessung
23x35 mm, Bolzenlänge 20 mm,
komplett montiert mit
Sicherungsmutter

5021009 0,95 €/St.
galv. verzinkt nach DIN EN ISO 4042

5022009 1,40 €/St.
Edelstahl WST 1.4301/304

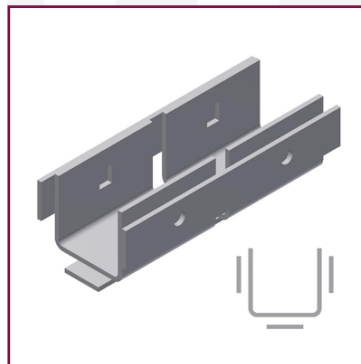


Klemmplatte

Befestigungsmaterial für
C-Gitterrinnen, Abmessung
41x30 mm, Stärke 2 mm,
Loch mittig 9x9 mm

5021010 0,95 €/St.
feuerverzinkt nach DIN EN ISO 1461

5022010 1,60 €/St.
Edelstahl WST 1.4301/304



Seitenverbinder

in verstärkter Ausführung für die
Lichtbandmontage mit
50x50 mm C-Gitterrinnen,
bestehend aus 2 U-Profilen
56x47 mm, Länge 69 mm,
Stärke 3 mm, 3 Bänder 162x25 mm,
Stärke 4 mm, zur Befestigung mit-
tels Schlossschraube M8x20 DIN 603

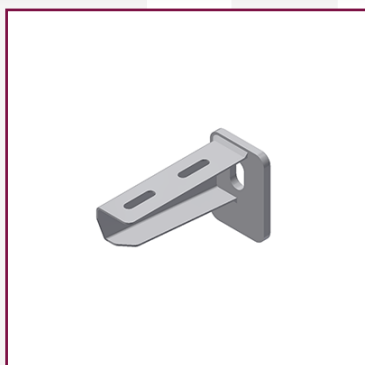
5021011 14,30 €/St.
feuerverzinkt nach DIN EN ISO 1461



Hakenschaube M6

mit verzahnter
Sonderflanschnutter
ähnlich DIN EN 1661,
unmontiert,
zum Befestigen von
C-Gitterrinnen

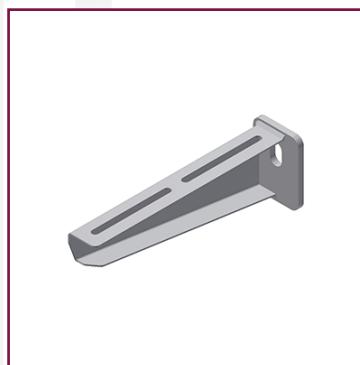
5021012 0,65 €/St.
galv. verzinkt nach DIN EN ISO 4042



Ausleger 110

als Tragkonstruktion für C-Gitterrinnen der Größen 50 und 100 mm, zur Montage an Wänden und Stahlkonstruktionen

5031001 **10,00 €/St.**
feuerverzinkt nach DIN EN ISO 1461



Ausleger 210

als Tragkonstruktion für C-Gitterrinnen der Größe 200 mm, zur Montage an Wänden und Stahlkonstruktionen

5031002 **11,50 €/St.**
feuerverzinkt nach DIN EN ISO 1461



Ausleger 310

als Tragkonstruktion für C-Gitterrinnen in Kombination, z. B. der Größen 100 mm und 200 mm oder 50 mm und 200 mm, zur Montage an Wänden und Stahlkonstruktionen

*** Auslaufartikel ***

5031003 **14,70 €/St.**
feuerverzinkt nach DIN EN ISO 1461



Ausleger 410

als Tragkonstruktion für C-Gitterrinnen der Größe 400 mm, zur Montage an Wänden und Stahlkonstruktionen

5031004 **20,40 €/St.**
feuerverzinkt nach DIN EN ISO 1461



Ausleger 115

als Tragkonstruktion für C-Gitterrinnen der Größen 50 und 100 mm, zur Montage an H- und T-Stielen, stufenlos höhenverstellbar

*** Auslaufartikel ***

5031005	10,70 €/St.
feuerverzinkt nach DIN EN ISO 1461	

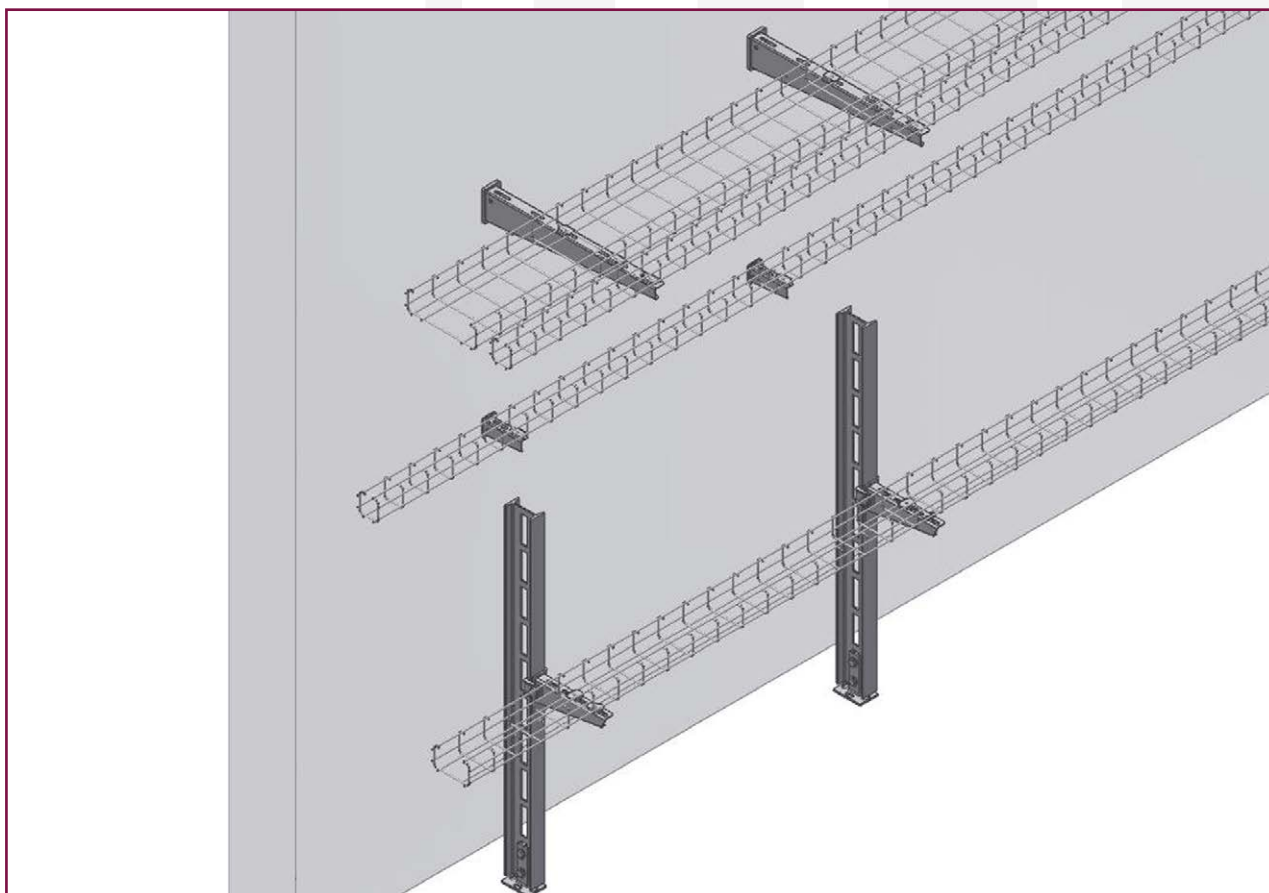


Ausleger 215

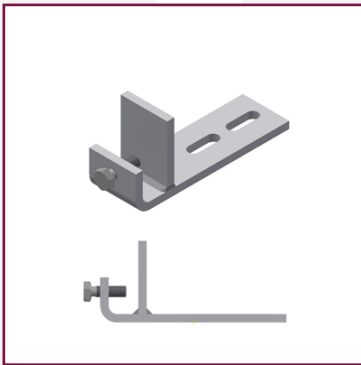
als Tragkonstruktion für C-Gitterrinnen der Größe 200 mm, zur Montage an H- und T-Stielen, stufenlos höhenverstellbar

*** Auslaufartikel ***

5031006	11,10 €/St.
feuerverzinkt nach DIN EN ISO 1461	



Befestigungsklemmen

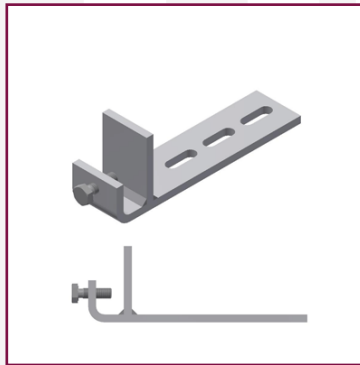


Befestigungsklemme, Form F

Öffnungsweite 21 mm,
Abmessung 132x40x58 mm,
mit 2 Langlöchern 26x9 mm,
zum Befestigen von C-Gitterrinnen
an Flanschträger, komplett montiert
mit Sechskantschraube M8x25

5041001 8,80 €/St.
feuerverzinkt nach DIN EN ISO 1461

5042001 21,70 €/St.
Edelstahl WST 1.4301/304

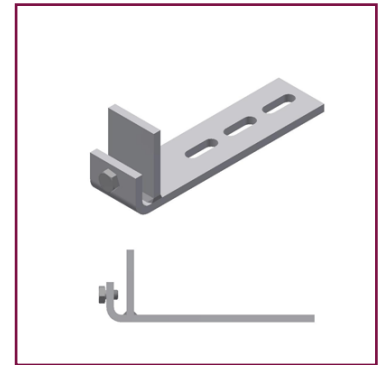


Befestigungsklemme, Form F

Öffnungsweite 21 mm,
Abmessung 166x40x58 mm,
mit 3 Langlöchern 26x9 mm,
zum Befestigen von C-Gitterrinnen
an Flanschträger, komplett montiert
mit Sechskantschraube M8x25

5041002 9,20 €/St.
feuerverzinkt nach DIN EN ISO 1461

5042002 22,70 €/St.
Edelstahl WST 1.4301/304

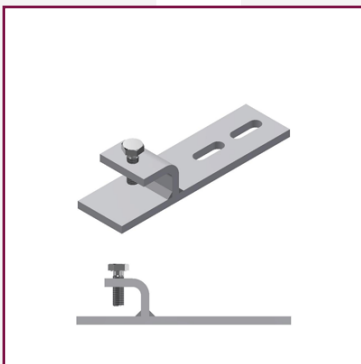


Befestigungsklemme, Form F

Öffnungsweite 11 mm,
Abmessung 166x40x58 mm,
mit 3 Langlöchern 26x9 mm,
zum Befestigen von C-Gitterrinnen
an Flanschträger, komplett montiert
mit Sechskantschraube M8x10

5041003 9,40 €/St.
feuerverzinkt nach DIN EN ISO 1461

5042003 23,20 €/St.
Edelstahl WST 1.4301/304

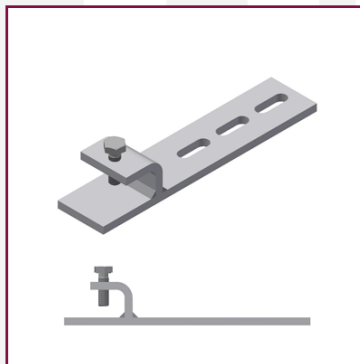


Befestigungsklemme, Form h

Öffnungsweite 21 mm,
Abmessung 153x40x33 mm,
mit 2 Langlöchern 26x9 mm,
zum Befestigen von C-Gitterrinnen
an Flanschträger, komplett montiert
mit Sechskantschraube M8x25

5041004 9,20 €/St.
feuerverzinkt nach DIN EN ISO 1461

5042004 22,70 €/St.
Edelstahl WST 1.4301/304

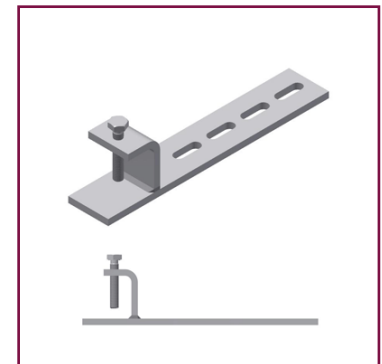


Befestigungsklemme, Form h

Öffnungsweite 21 mm,
Abmessung 187x40x33 mm,
mit 3 Langlöchern 26x9 mm,
zum Befestigen von C-Gitterrinnen
an Flanschträger, komplett montiert
mit Sechskantschraube M8x25

5041005 9,80 €/St.
feuerverzinkt nach DIN EN ISO 1461

5042005 24,15 €/St.
Edelstahl WST 1.4301/304



Befestigungsklemme, Form h

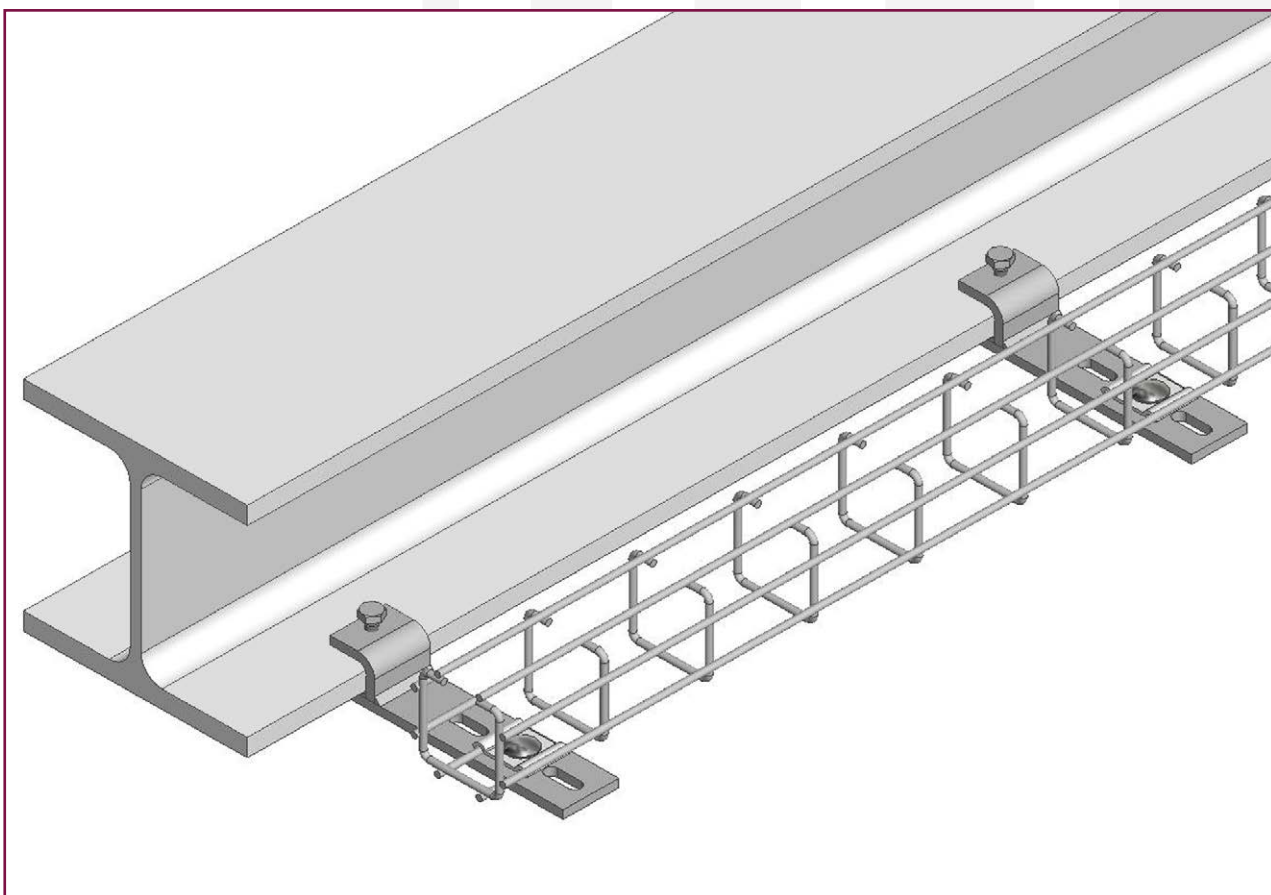
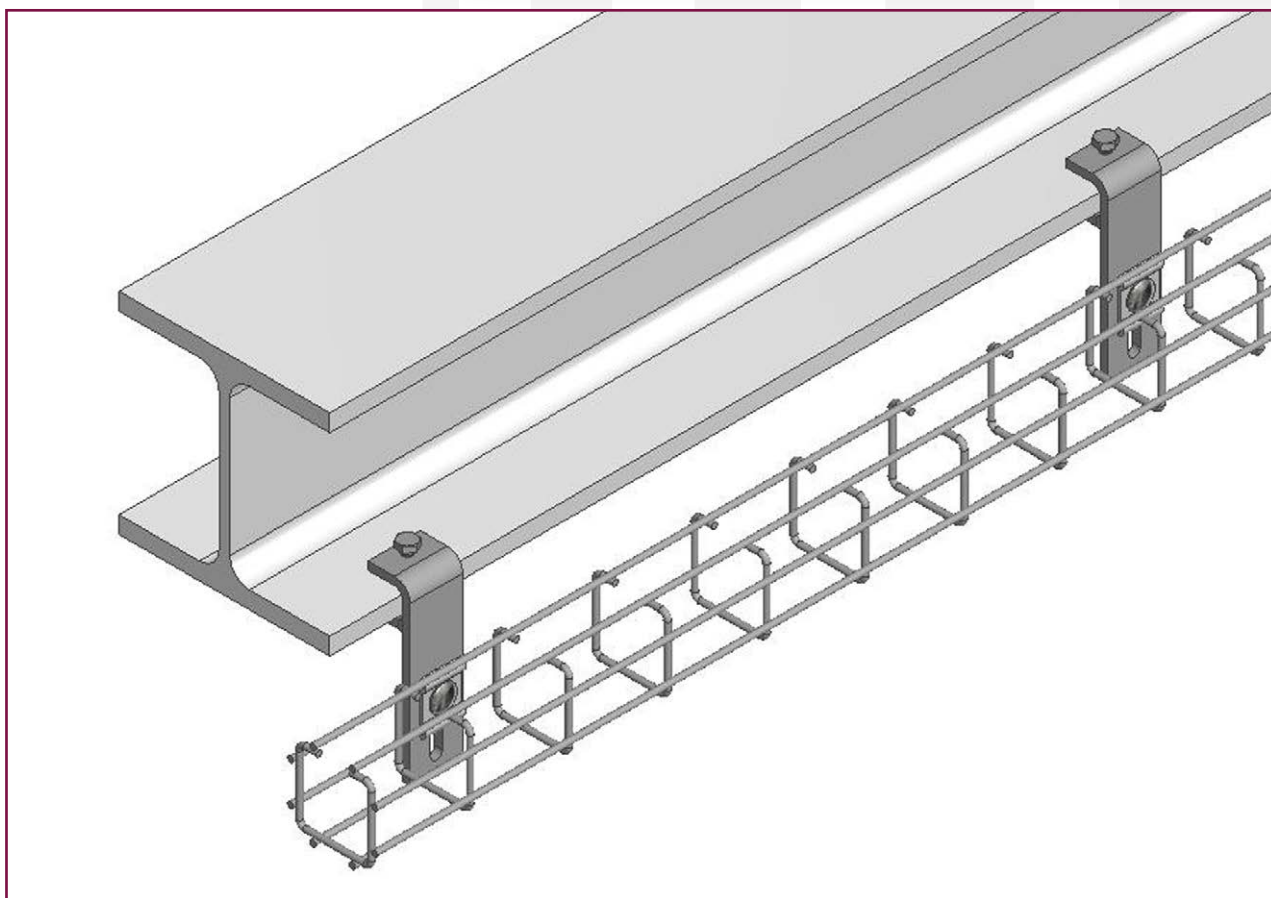
Öffnungsweite 40 mm,
Abmessung 221x40x52 mm,
mit 4 Langlöchern 26x9 mm,
zum Befestigen von C-Gitterrinnen
an Flanschträger, komplett montiert
mit Sechskantschraube M8x40

5041006 auf Anfrage
feuerverzinkt nach DIN EN ISO 1461

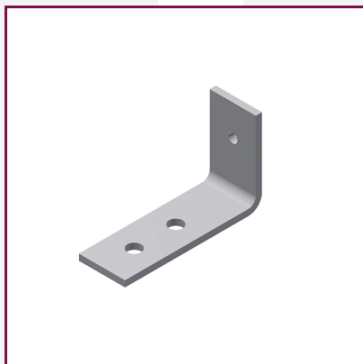
5042006 auf Anfrage
Edelstahl WST 1.4301/304

Anmerkung: Sondergrößen können auf Wunsch angefertigt werden.

Befestigungsklemmen



Haltewinkel



Haltewinkel Nr. 594
Befestigungsteil
universell einsetzbar,
Abmessung 89x30x54 mm,
Stärke 4 mm,
mit 2 Löchern \varnothing 9 mm
und 1 Loch \varnothing 6 mm

5051001 3,30 €/St.
feuerverzinkt nach DIN EN ISO 1461



Haltewinkel Nr. 590, Größe 8
Befestigungsteil
universell einsetzbar,
Abmessung 119x30x108 mm,
Stärke 4 mm,
mit 3 Löchern 2x \varnothing 6 mm,
1x \varnothing 7 mm und
2 Löcher \varnothing 9 mm

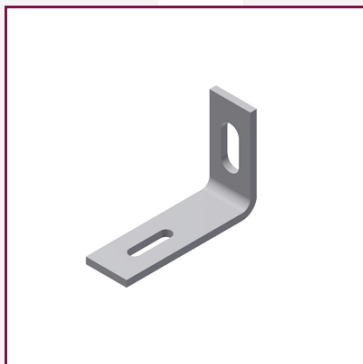
5051002 4,60 €/St.
feuerverzinkt nach DIN EN ISO 1461



Haltewinkel Nr. 901
Befestigungsteil z.B. für
Magnetventile, Messumformer
und Abzweigdosens, Abmessung
179x40x55 mm, Stärke 4 mm,
mit 4 Langlöchern 6,6x26 mm
und 1 Langloch 11x22 mm

5051003 2,80 €/St.
feuerverzinkt nach DIN EN ISO 1461

5052003 9,05 €/St.
feuerverzinkt nach DIN EN ISO 1461



Haltewinkel Nr. 903, Größe 1
Befestigungsteil
universell einsetzbar,
Abmessung 80x25x55 mm,
Stärke 4 mm,
mit 1 Langloch 6,6x26 mm
und 1 Langloch 11x26 mm

5051004 2,15 €/St.
feuerverzinkt nach DIN EN ISO 1461



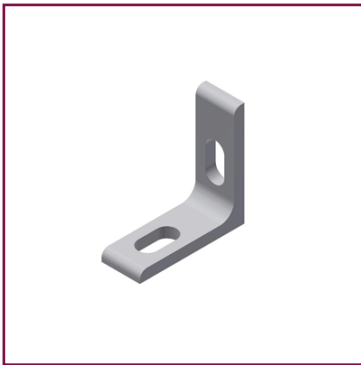
Haltewinkel Nr. 904, Größe 2
Befestigungsteil
universell einsetzbar,
Abmessung 150x25x55 mm,
Stärke 4 mm,
mit 3 Langlöchern 6,6x26 mm
und 1 Langloch 11x25 mm

5051005 2,90 €/St.
feuerverzinkt nach DIN EN ISO 1461



Haltewinkel Nr. 910, Größe 8
Befestigungsteil
universell einsetzbar,
Abmessung 215x25x55 mm,
Stärke 4 mm,
mit 5 Langlöchern 6,6x26 mm
und 1 Langloch 11x26 mm

5051006 3,90 €/St.
feuerverzinkt nach DIN EN ISO 1461



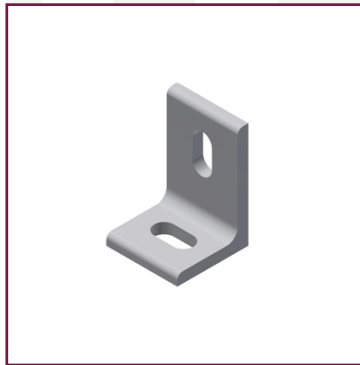
Haltewinkel Nr. 002, Größe 2
Befestigungsteil
für U-Stahl 40x20 mm,
Abmessung 60x22x60 mm,
Stärke 6 mm,
mit 2 Langlöchern 11x22 mm

5051007 2,75 €/St.

feuerverzinkt nach DIN EN ISO 1461

5052007 5,85 €/St.

Edelstahl WST 1.4301/304



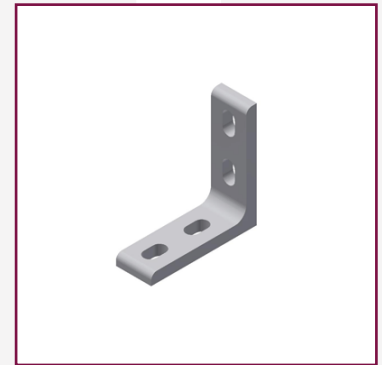
Haltewinkel Nr. 905, Größe 4
Befestigungsteil
für U-Stahl 40x20 mm,
Abmessung 60x40x40 mm,
Stärke 6 mm,
mit 2 Langlöchern 11x22 mm

5051008 2,15 €/St.

feuerverzinkt nach DIN EN ISO 1461

5052008 8,50 €/St.

Edelstahl WST 1.4301/304



Haltewinkel Nr. 998, Größe 40
Befestigungsteil
für U-Stahl 65 mm,
Abmessung 120x40x120 mm,
Stärke 13 mm,
mit 4 Langlöchern 14x25 mm

5051009 9,35 €/St.

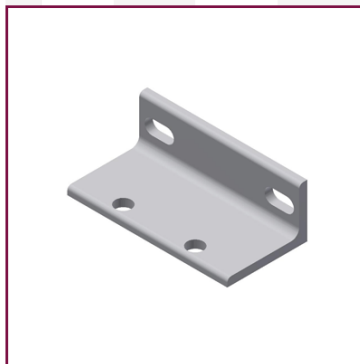
feuerverzinkt nach DIN EN ISO 1461



Haltewinkel Nr. 999, Größe 65
Befestigungsteil
für U-Stahl 65 mm,
Abmessung 120x65x120 mm,
Stärke 13 mm,
mit 4 Langlöchern 14x25 mm

5051010 14,90 €/St.

feuerverzinkt nach DIN EN ISO 1461



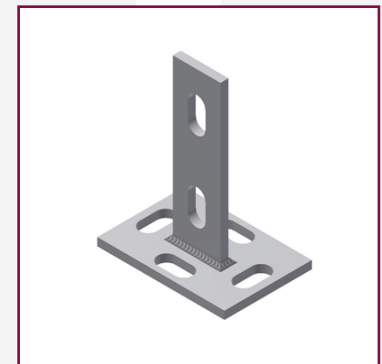
Haltewinkel Nr. 902
Befestigungsteil z.B. für
Messumformer, Abmessung
120x60x40 mm, Stärke 6 mm,
mit 2 Langlöchern 11x22 mm
und 2 Rundlöchern Ø 12 mm

5051011 5,80 €/St.

feuerverzinkt nach DIN EN ISO 1461

5052011 16,45 €/St.

Edelstahl WST 1.4301/304

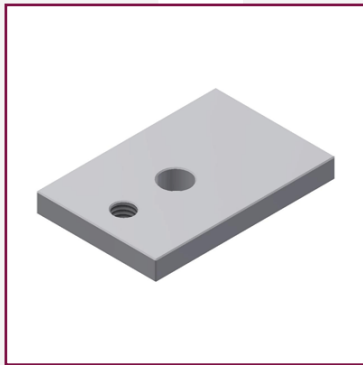


Fußplatte für H-, T- und U-Stiele
aus Flachstahl 100x30x5 mm
und 80x5 mm

5051012 8,35 €/St.

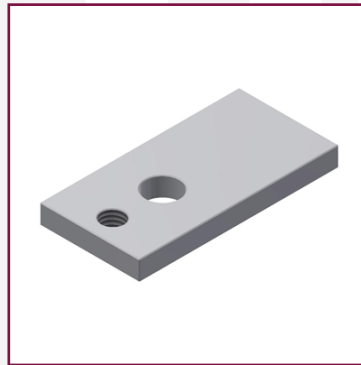
feuerverzinkt nach DIN EN ISO 1461

Flachstahlkrallen



Flachstahlkralle Größe 1
Abmessung 45x30x5 mm
mit 1 Loch \varnothing 7 mm,
1 Gewinde M6

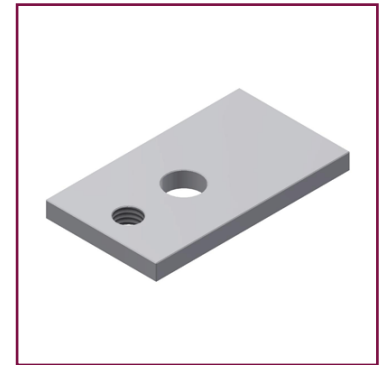
5061001 0,95 €/St.
feuerverzinkt nach DIN EN ISO 1461



Flachstahlkralle Größe 2
Abmessung 60x30x6 mm
mit 1 Loch \varnothing 10 mm,
1 Gewinde M8

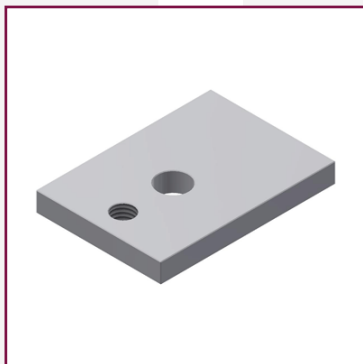
5061002 1,00 €/St.
feuerverzinkt nach DIN EN ISO 1461

5062002 3,50 €/St.
Edelstahl WST 1.4301/304



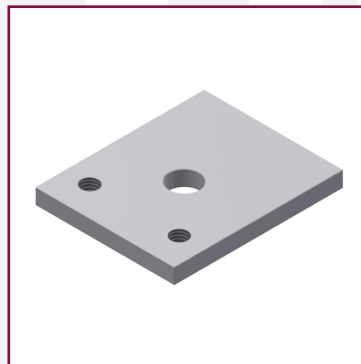
Flachstahlkralle Größe 3
Abmessung 70x40x6 mm
mit 1 Loch \varnothing 12 mm,
1 Gewinde M10

5062003 4,85 €/St.
Edelstahl WST 1.4301/304



Flachstahlkralle Größe 3
Abmessung 70x50x8 mm
mit 1 Loch \varnothing 12 mm,
1 Gewinde M10

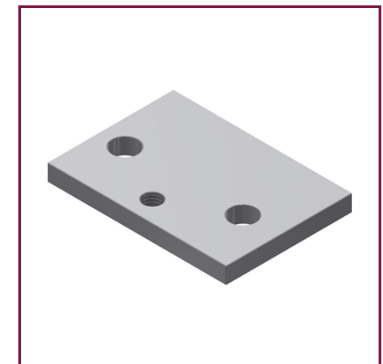
5061004 1,95 €/St.
feuerverzinkt nach DIN EN ISO 1461



Flachstahlkralle Größe 4
Abmessung 85x70x8 mm
mit 1 Loch \varnothing 15 mm,
2 Gewinde M10

5061005 3,80 €/St.
feuerverzinkt nach DIN EN ISO 1461

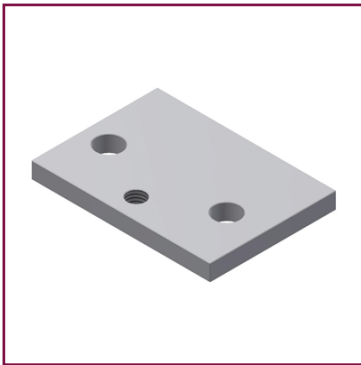
5062005 8,95 €/St.
Edelstahl WST 1.4301/304



Flachstahlkralle Größe 5
Abmessung 80x60x8 mm
mit 2 Löchern \varnothing 12 mm und
Lochabstand 56 mm,
1 Gewinde M10

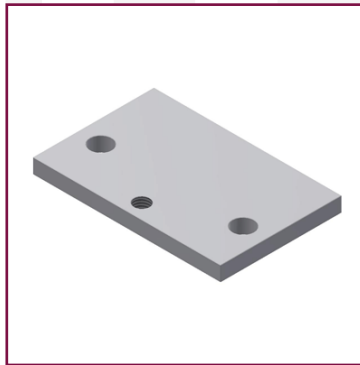
5061006 3,85 €/St.
feuerverzinkt nach DIN EN ISO 1461

Flachstahlkrallen



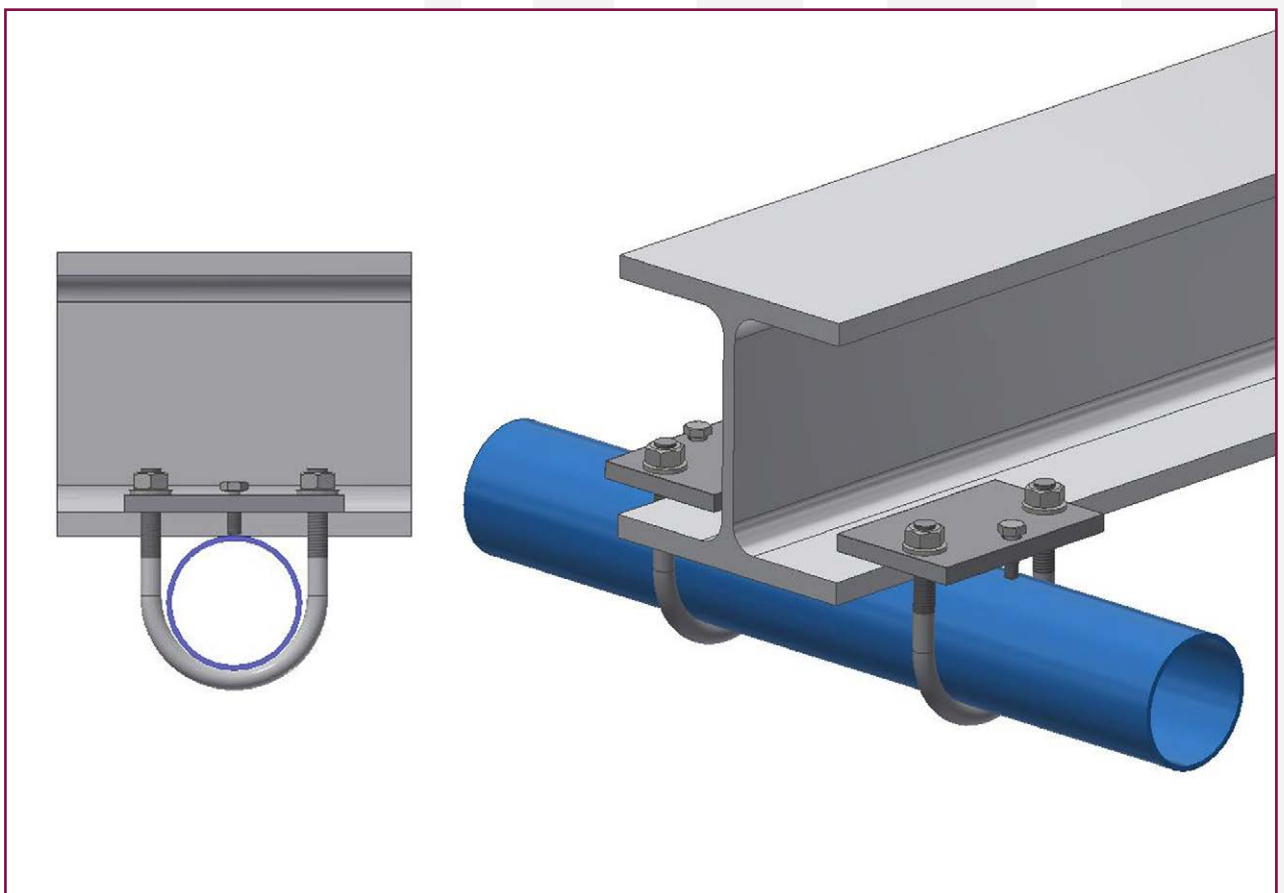
Flachstahlkralle Größe 6
Abmessung 106x80x10 mm
mit 2 Löchern Ø 14 mm und
Lochabstand 76 mm,
1 Gewinde M12

5061007 7,85 €/St.
feuerverzinkt nach DIN EN ISO 1461



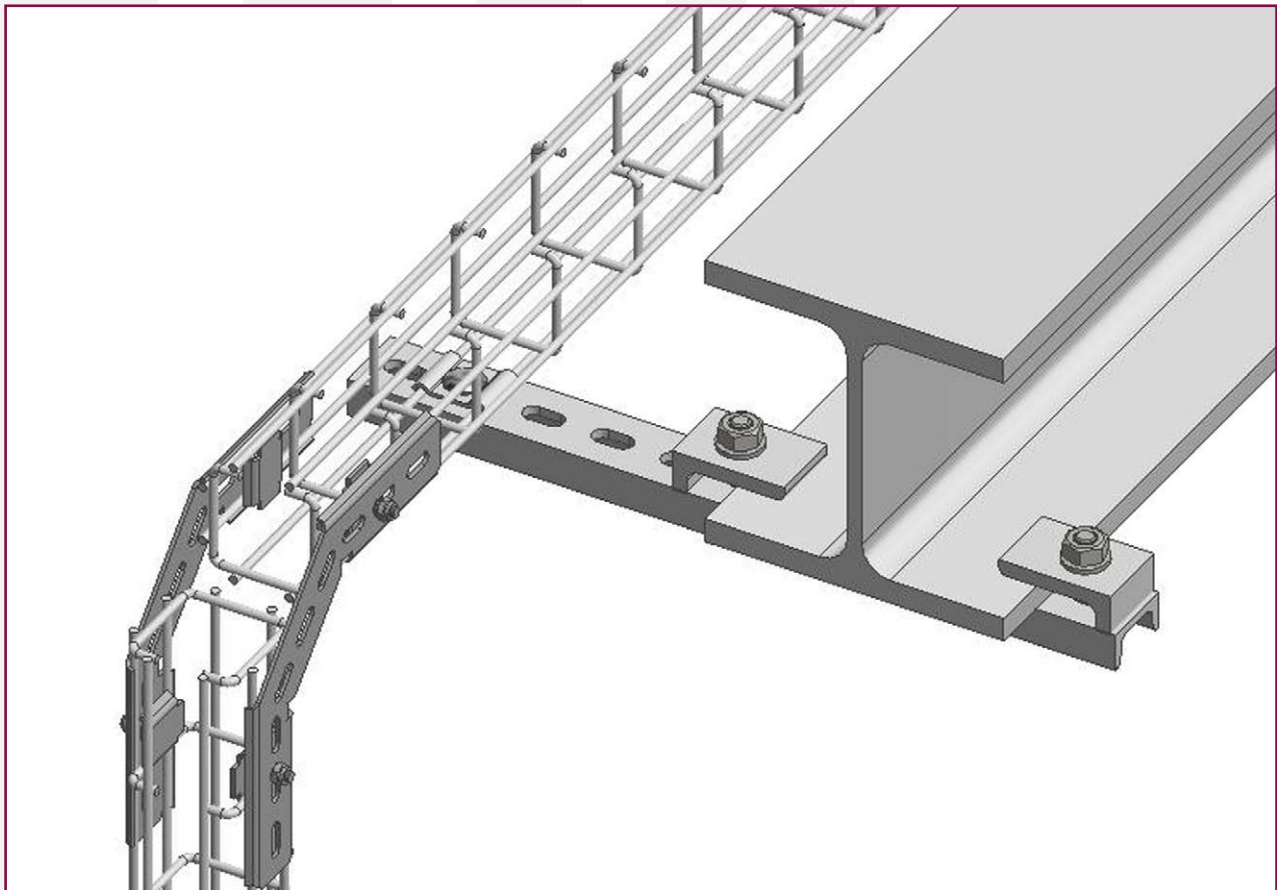
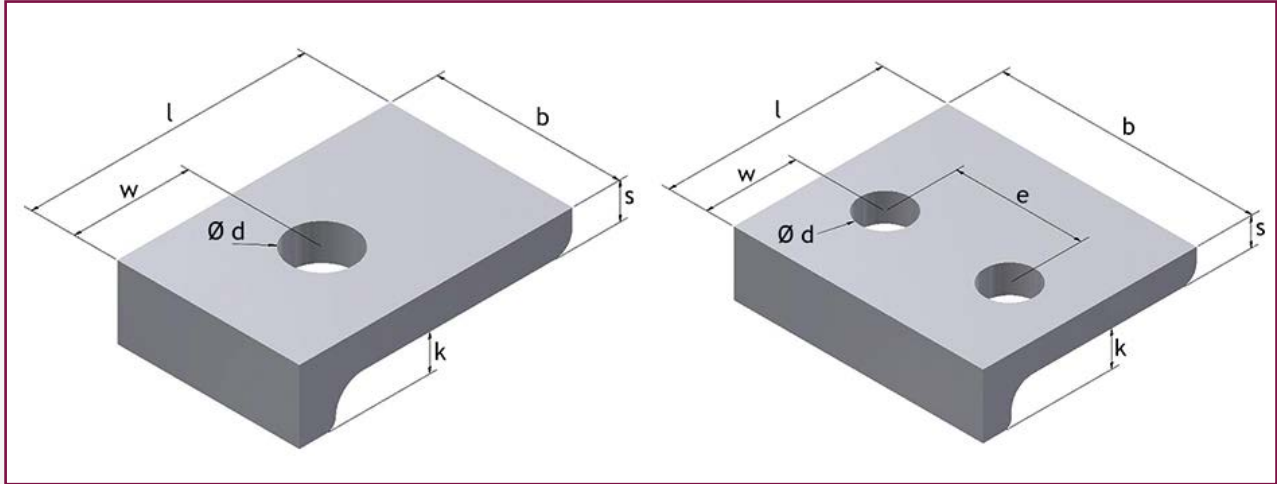
Flachstahlkralle Größe 7
Abmessung 124x80x10 mm
mit 2 Löchern Ø 14 mm und
Lochabstand 104 mm,
1 Gewinde M12

5061008 9,50 €/St.
feuerverzinkt nach DIN EN ISO 1461



Trägerklemmplatten

Trägerklemmplatten gibt es in diversen Ausführungen, die Sie der tabellarischen Auflistung entnehmen können. Alle Trägerklemmplatten sind feuerverzinkt nach DIN EN ISO 1461, können aber auch in Edelstahl angefertigt werden.



Trägerklemmplatten

Artikelnummer	l x b	s	Lochanzahl	Ø d	e	w	k	Preis/Stück
5071001	60x40	8	1	14		25	8	2,40 €
5071002	60x40	8	1	14		25	10	2,40 €
5071003	60x40	8	1	14		25	11	2,40 €
5071004	60x40	8	1	14		25	12	2,50 €
5071005	60x40	8	1	14		25	14	2,50 €
5071006	60x40	8	1	14		25	20	2,55 €
5071007	60x40	8	1	14		25	25	2,90 €
5071008	60x40	8	1	14		25	30	2,90 €
5071009	60x50	8	1	18		25	10	2,80 €
5071010	60x50	8	1	18		25	11	2,85 €
5071011	60x50	8	1	18		25	12	2,90 €
5071012	60x50	8	1	18		25	14	3,00 €
5071013	60x50	8	1	18		25	20	3,05 €
5071014	60x50	8	1	18		25	25	3,15 €
5071015	60x50	8	1	18		25	30	3,30 €
5071016	60x50	8	1	18		25	35	3,40 €
5071017	60x70	8	2	14	35	25	10	3,85 €
5071018	60x70	8	2	14	35	25	11	4,20 €
5071019	60x70	8	2	14	35	25	12	4,25 €
5071020	60x70	8	2	14	35	25	14	4,30 €
5071021	60x70	8	2	14	35	25	20	4,35 €
5071022	60x70	8	2	14	35	25	25	4,40 €
5071023	60x70	8	2	14	35	25	30	4,45 €
5071024	60x90	8	2	18	50	25	10	4,50 €
5071025	60x90	8	2	18	50	25	11	4,55 €
5071026	60x90	8	2	18	50	25	12	4,60 €
5071027	60x90	8	2	18	50	25	14	4,70 €
5071028	60x90	8	2	18	50	25	20	4,90 €
5071029	60x90	8	2	18	50	25	25	5,10 €
5071030	60x90	8	2	18	50	25	30	5,50 €
5071031	60x90	8	2	18	50	25	35	5,85 €
5071032	60x200	8	2	18	150	25	10	9,50 €
5071033	60x200	8	2	18	150	25	11	10,35 €
5071034	60x200	8	2	18	150	25	12	11,10 €
5071035	60x200	8	2	18	150	25	14	11,25 €
5071036	70x140	9	2	18	90	25	10	13,00 €
5071037	70x140	9	2	18	90	25	11	13,10 €
5071038	70x140	9	2	18	90	25	12	13,20 €
5071039	70x140	9	2	18	90	25	14	13,65 €

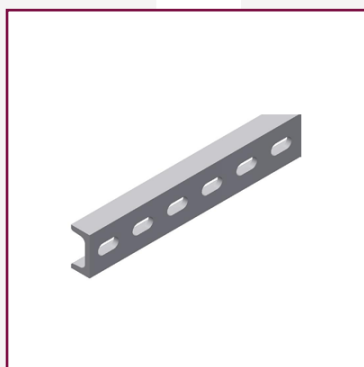
Abmessung in Millimeter

U-Stahl

Befestigungsteile aus U-Stahl als Halterung und Hilfskonstruktion zeichnen sich durch ihre hohe Stabilität aus, sodass selbst Objekte mit schwerer Last befestigt werden können.

Befestigungsteile aus U-Stahl, Größe 40x20 mm mit Langlöchern 11x22 mm				
Artikelnummer	Länge [mm]	Lochanzahl	Gewicht [kg]	Preis/Stück
5081001	116	3	0,318	3,30 €
5081002	153	4	0,420	4,55 €
5081003	190	5	0,520	4,85 €
5081004	227	6	0,610	5,65 €
5081005	264	7	0,720	6,50 €
5081006	301	8	0,830	7,45 €
5081007	338	9	0,900	7,80 €
5081008	375	10	1,060	8,25 €
5081009	412	11	1,100	8,35 €
5081010	449	12	1,230	9,35 €
5081011	486	13	1,300	10,35 €
5081012	523	14	1,440	11,00 €
5081013	560	15	1,500	11,75 €
5081014	597	16	1,610	12,85 €
5081015	706	19	1,930	14,20 €
5081016	745	20	2,040	15,50 €
5081017	856	23	2,310	18,40 €

Befestigungsteile aus U-Stahl sind feuerverzinkt nach DIN EN ISO 1461



U-Stahl 40x20 mm

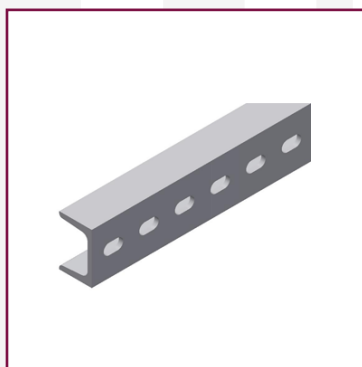
Länge 3.000 mm, mit insg.
81 Langlöchern 11x22 mm

5081018 **66,30 €/St.**

feuerverzinkt nach DIN EN ISO 1461

5082018 **335,20 €/St.**

Edelstahl WST 1.4301/304

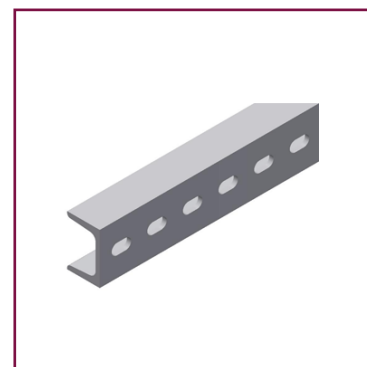


U-Stahl 65x42 mm

Länge 3.000 mm, mit insg.
65 Langlöchern 14x25 mm

5081019 **162,00 €/St.**

feuerverzinkt nach DIN EN ISO 1461

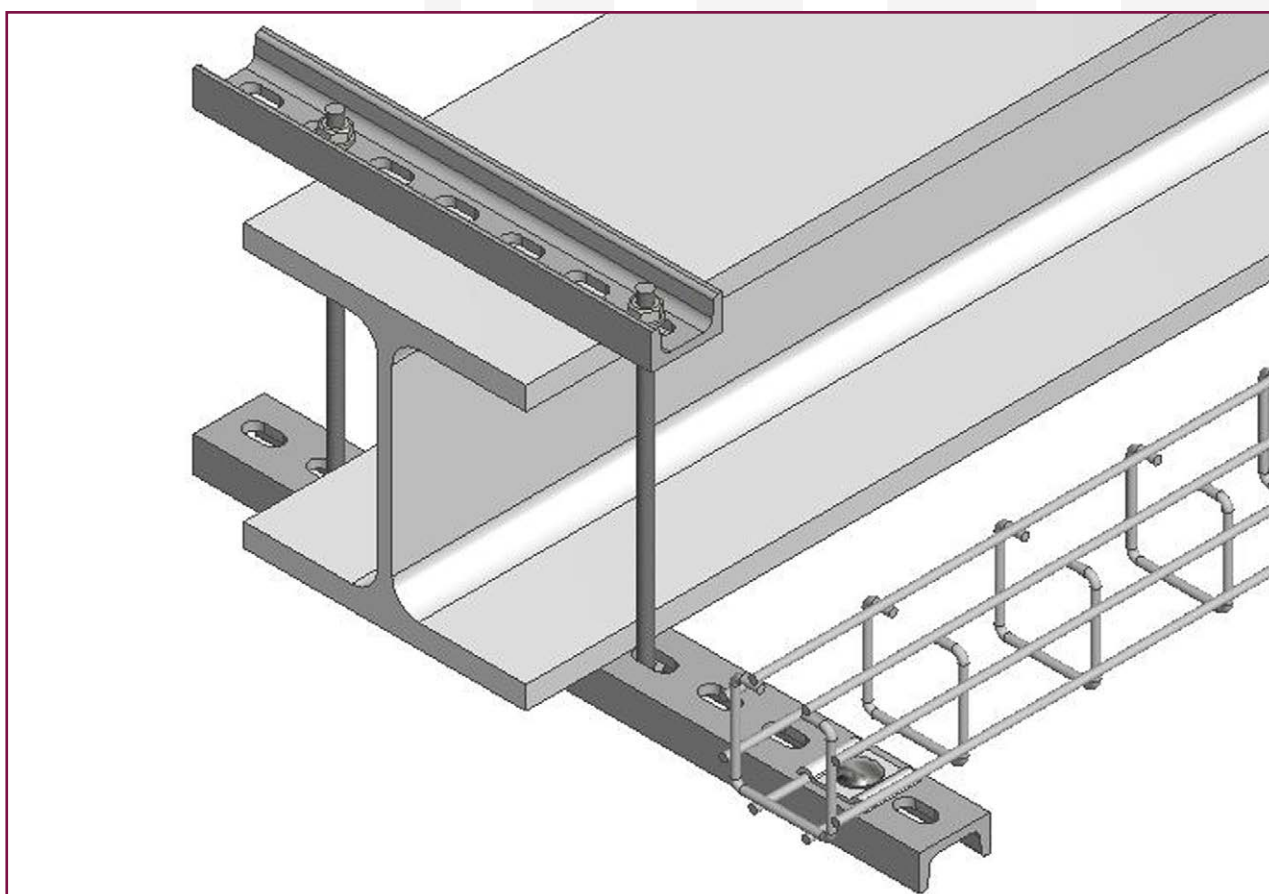
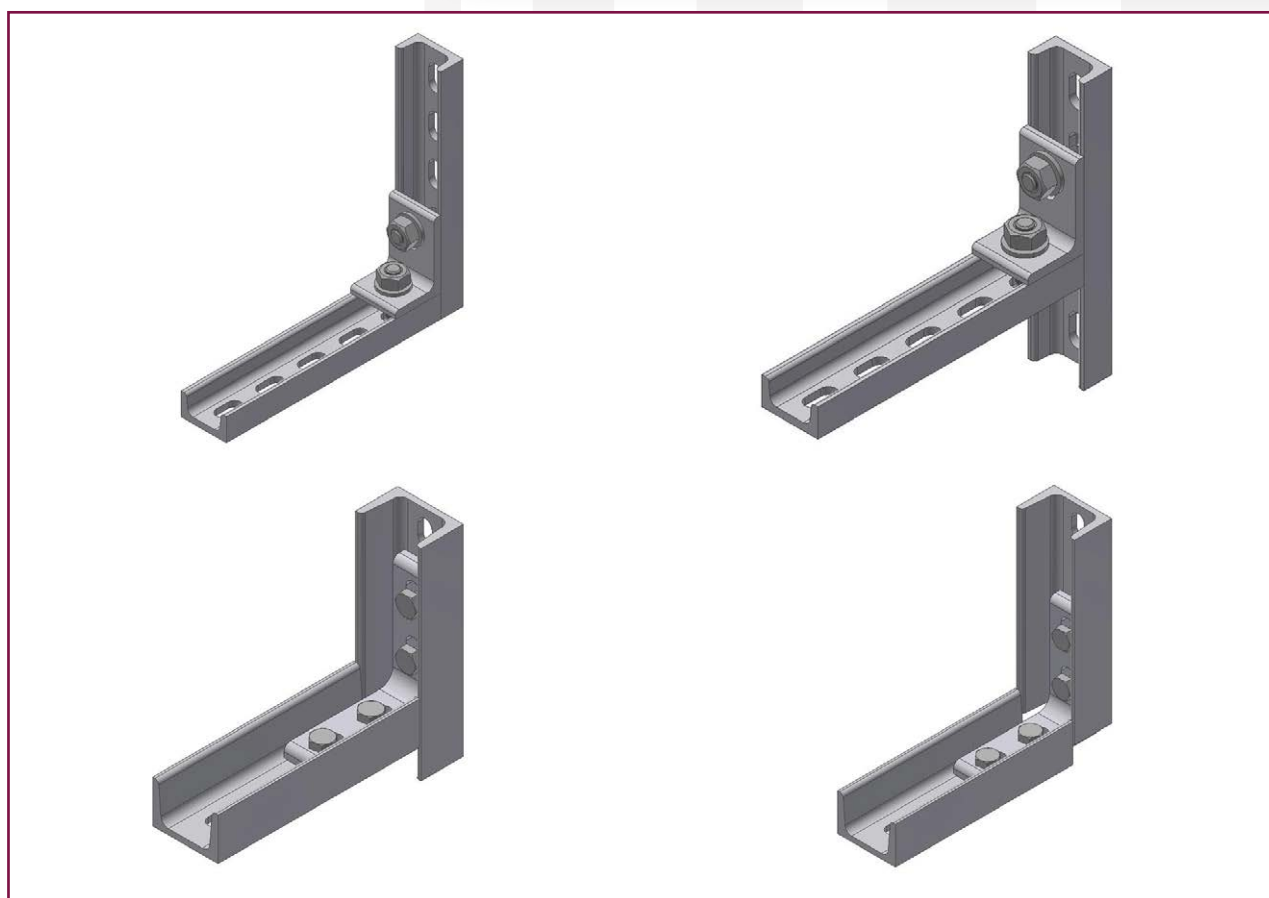


U-Stahl 65x42 mm

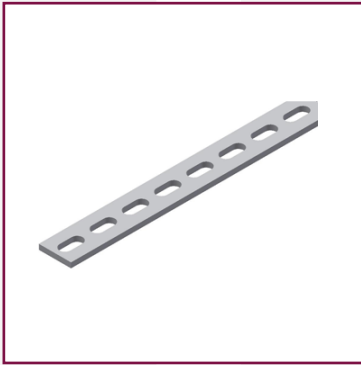
Länge 5.000-6.000 mm,
mit Langlöchern 14x25 mm

5082020 **auf Anfrage**

Edelstahl WST 1.4301/304



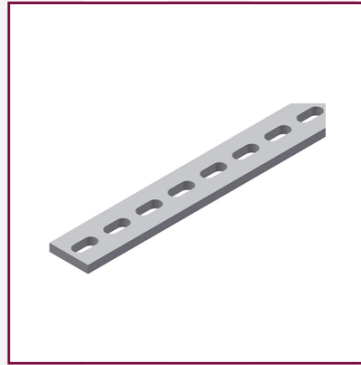
Flachstahl



Flachstahl 25x4 mm

Länge 2.000 mm

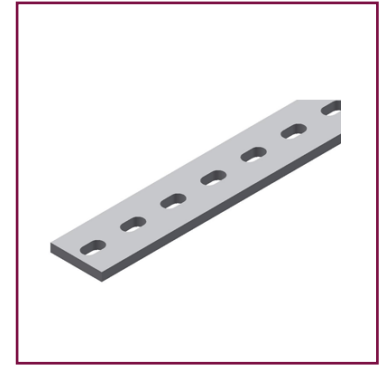
als Halterung und Hilfskonstruktion
mit 79 Langlöchern 6,5x18 mm



Flachstahl 30x6 mm

Länge 2.000 mm

als Halterung und Hilfskonstruktion
mit 79 Langlöchern 8,5x18 mm



Flachstahl 60x10 mm

Länge 3.000 mm

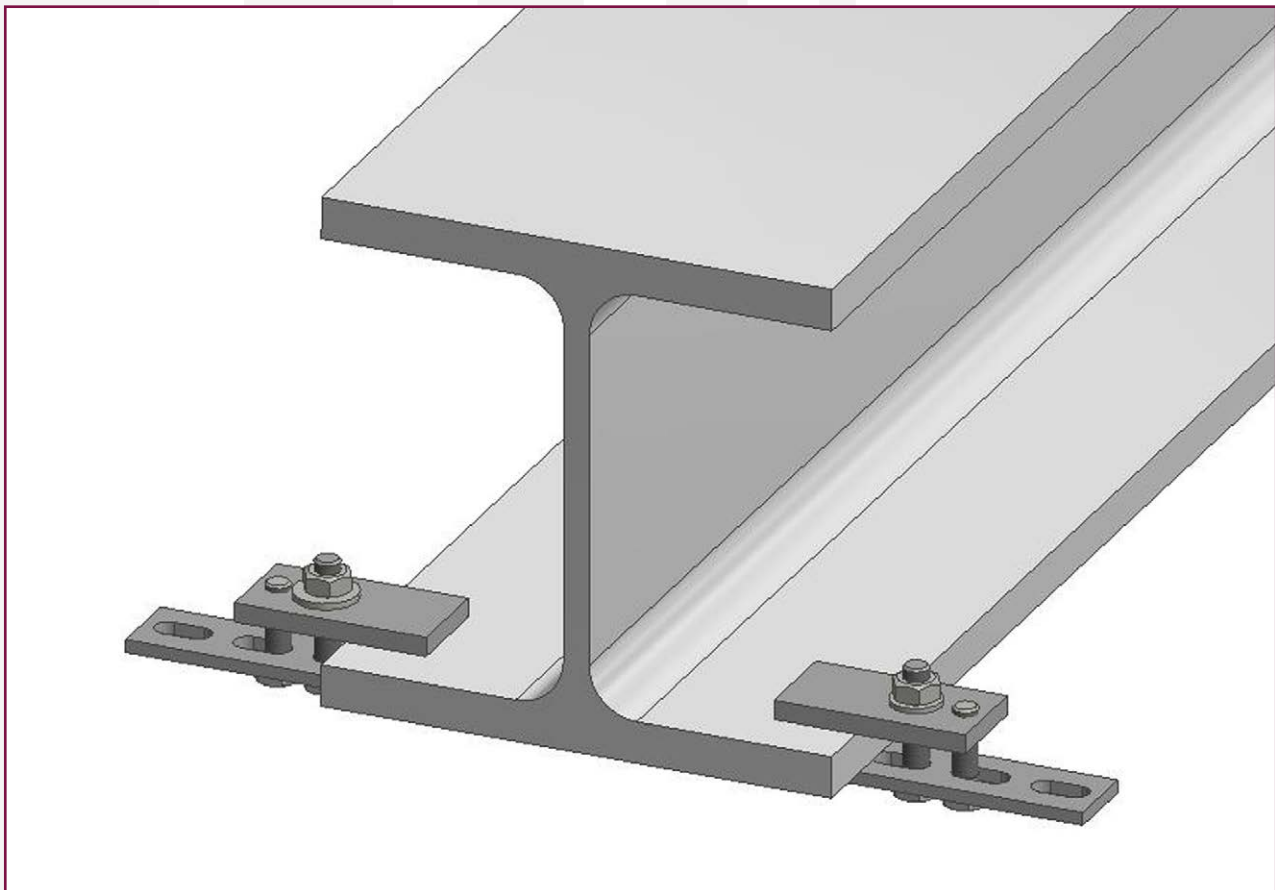
als Halterung und Hilfskonstruktion
mit 61 Langlöchern 14x25 mm

5091001 **23,45 €/St.**
feuerverzinkt nach DIN EN ISO 1461

5091002 **28,80 €/St.**
feuerverzinkt nach DIN EN ISO 1461

5091003 **99,10 €/St.**
feuerverzinkt nach DIN EN ISO 1461

5092002 **104,90 €/St.**
Edelstahl WST 1.4301/304



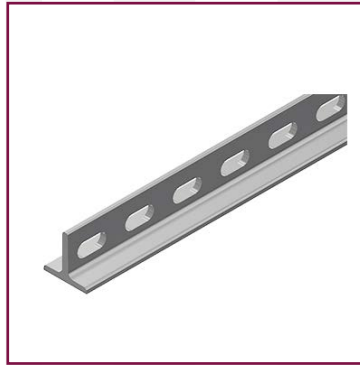
H- und T-Stiel



H-Stiel

Befestigungsmaterial für
Kabelbetten I-Profil 80,
Länge 6.000 mm,
mit Langlöchern 24x75 mm,
als Wand-, Mittel- und Hängestiel
verwendbar

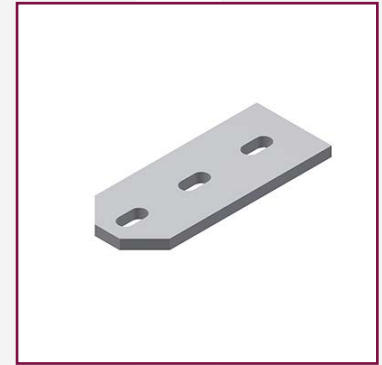
5101001 auf Anfrage
feuerverzinkt nach DIN EN ISO 1461



T-Stiel

Befestigungsmaterial für
Kabelbetten, T-Profil 45,
6.000 mm lang,
mit Langlöchern 14x30 mm,
als Wand- und Hängestiel
verwendbar

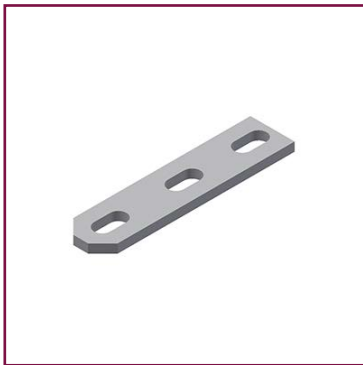
5101002 auf Anfrage
feuerverzinkt nach DIN EN ISO 1461



Gelenkstück für H-Stiel

BT-Blech,
Abmessung 150x60x8 mm

5101003 8,80 €/St.
feuerverzinkt nach DIN EN ISO 1461



Gelenkstück für T-Stiel

aus Flachstahl,
Abmessung 130x30x6 mm

5101004 2,45 €/St.
feuerverzinkt nach DIN EN ISO 1461



Schmiege für H-Stiel

aus Flachstahl 60x8 mm,
Schenkellänge 100x100 mm,
Neigung 45°

5101005 9,40 €/St.
feuerverzinkt nach DIN EN ISO 1461



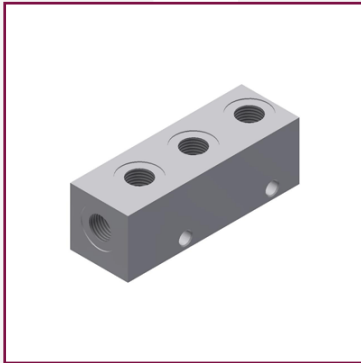
Schmiege für T-Stiel

aus Flachstahl 30x6 mm,
Schenkellänge 100x100 mm,
Neigung 45°

5101006 3,15 €/St.
feuerverzinkt nach DIN EN ISO 1461

Luftverteiler

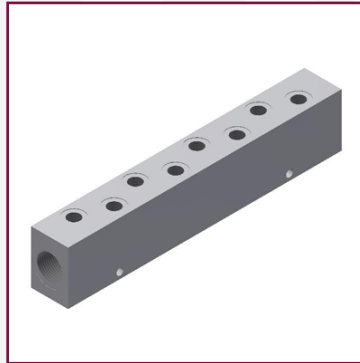
Auch Luftverteiler in diversen Ausführungen sind eine optimale Ergänzung zum Sortiment, da sich hierdurch die Luftverteilung zu mehreren Verbrauchern sehr gut und leicht realisieren lässt.



Luftverteiler
mit 3 Ausgängen,
1 Eingang Innengewinde G ¼“,
3 Ausgänge Innengewinde G ¼“

5113001 auf Anfrage
Aluminium (Al Mg Si 1, ISO 6082) WST
3.2315

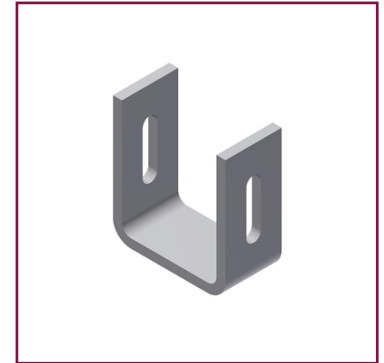
5112001 auf Anfrage
Edelstahl WST 1.4301/304



Luftverteiler
mit 8 Ausgängen,
1 Eingang Innengewinde G ¾“,
8 Ausgänge Innengewinde G ¼“

5113002 auf Anfrage
Aluminium (Al Mg Si 1, ISO 6082) WST
3.2315

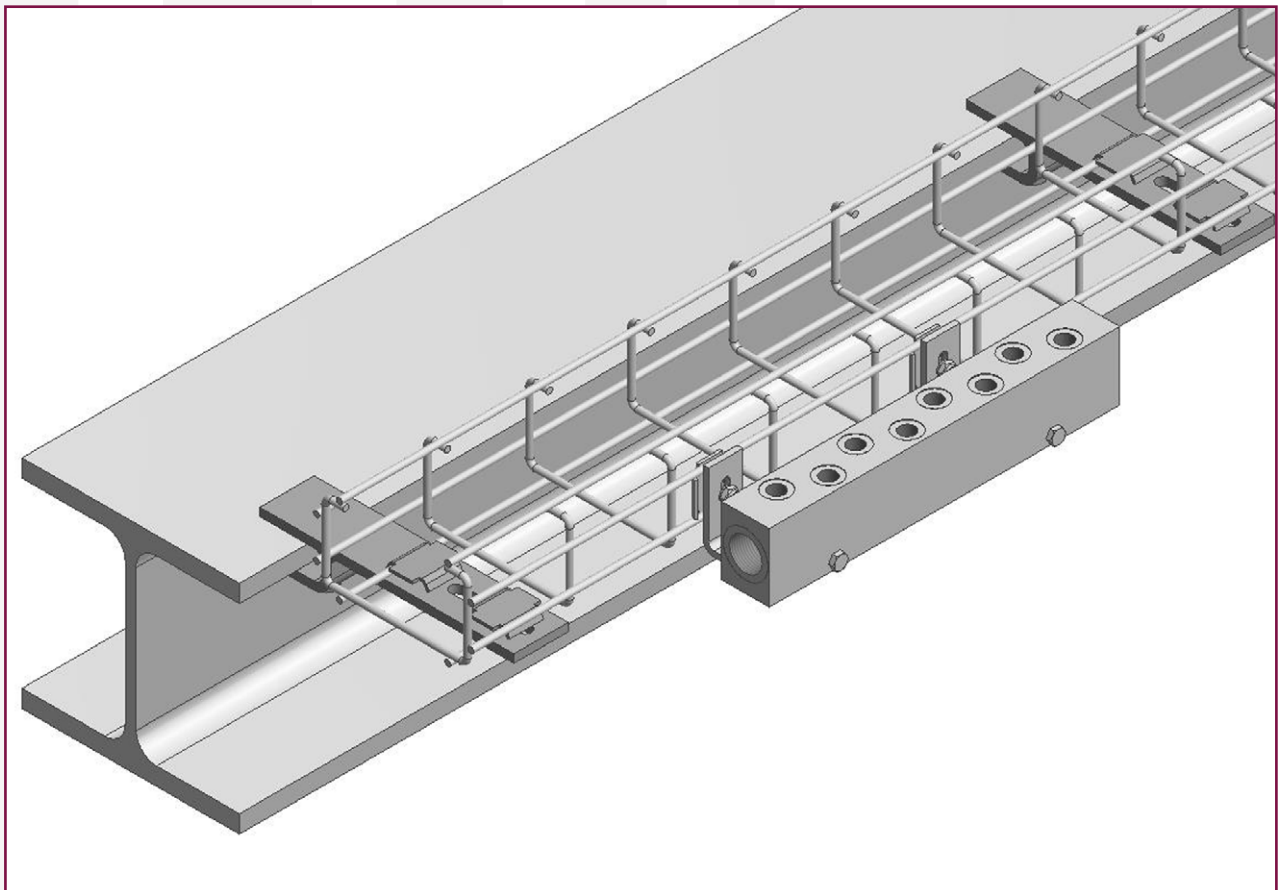
5112002 auf Anfrage
Edelstahl WST 1.4301/304



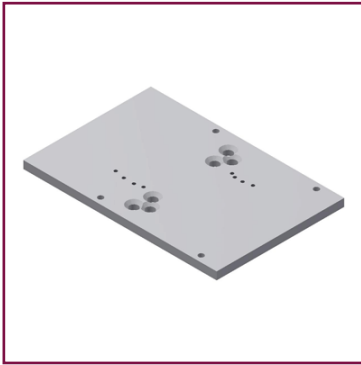
Befestigungsteil für Luftverteiler
gekantetes U mit 55 mm
Schenkellänge, Materialbreite
25 mm, Stärke 4 mm, mit
2 Langlöchern 6,5x26 mm

5111003 2,20 €/St.
feuerverzinkt nach DIN EN ISO 1461

5112003 auf Anfrage
Edelstahl WST 1.4301/304

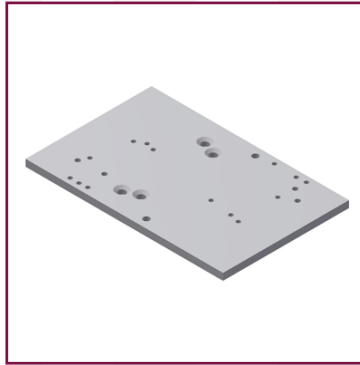


PVC-Befestigungsplatten



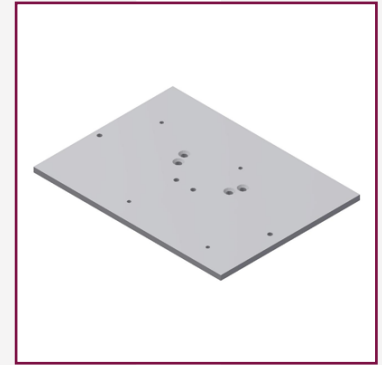
Befestigungsplatte aus PVC
Abmessung 250x165x10 mm, zur
Montage von unterschiedlichen
Befehls- und Meldegerätsystemen

5124001 27,50 €/St.
PVC entsprechend DIN 16927 Teil 1, RAL
7011 dunkelgrau



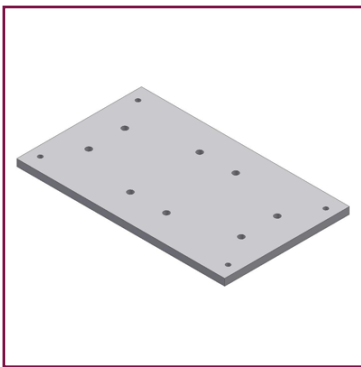
Befestigungsplatte aus PVC
Abmessung 290x185x10 mm, zur
Montage von unterschiedlichen
Befehls- und Meldegerätsystemen

5124002 25,95 €/St.
PVC entsprechend DIN 16927 Teil 1, RAL
7011 dunkelgrau



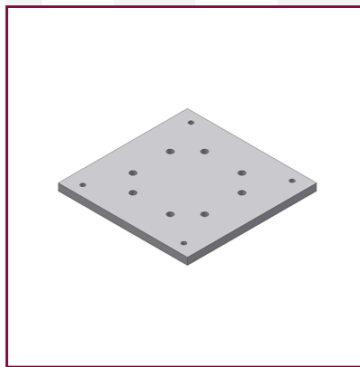
Befestigungsplatte aus PVC
Abmessung 390x290x10 mm, zur
Montage von unterschiedlichen
Befehls- und Meldegerätsystemen

5124003 31,90 €/St.
PVC entsprechend DIN 16927 Teil 1, RAL
7011 dunkelgrau



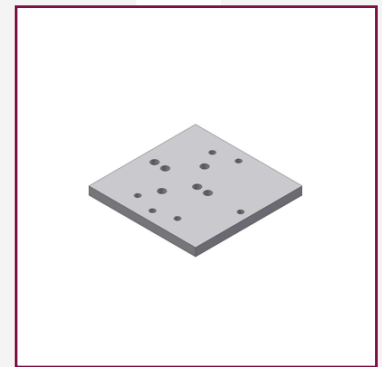
Befestigungsplatte aus PVC
Abmessung 300x180x10 mm,
z.B. zur Montage von Abzweigkästen
und Industrieschalter

5124004 24,10 €/St.
PVC entsprechend DIN 16927 Teil 1, RAL
7011 dunkelgrau



Befestigungsplatte aus PVC
Abmessung 180x180x10 mm,
z.B. zur Montage von Abzweigkästen
und Industrieschalter

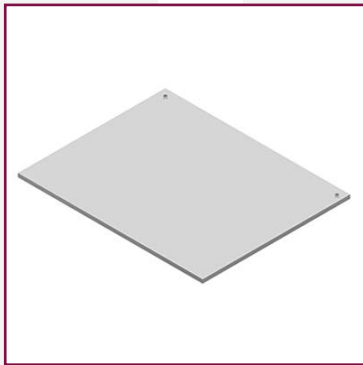
5124005 18,70 €/St.
PVC entsprechend DIN 16927 Teil 1, RAL
7011 dunkelgrau



Befestigungsplatte aus PVC
Abmessung 130x130x10 mm,
z.B. zur Montage von Abzweigkästen
und Industrieschalter

5124006 15,70 €/St.
PVC entsprechend DIN 16927 Teil 1, RAL
7011 dunkelgrau

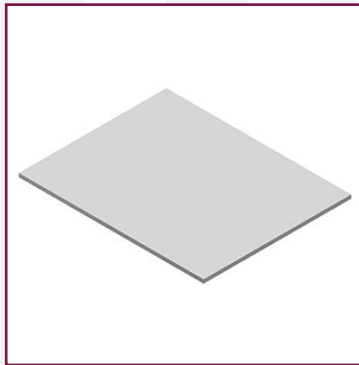
PVC-Befestigungsplatten



Befestigungsplatte aus PVC

Abmessung 495x395x10 mm,
mit 2 Bohrungen Ø 8 mm,
z.B. zur Montage von Abzweigkästen
und Industrieschalter

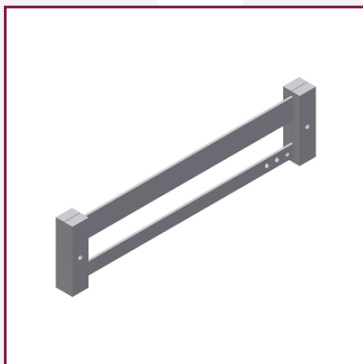
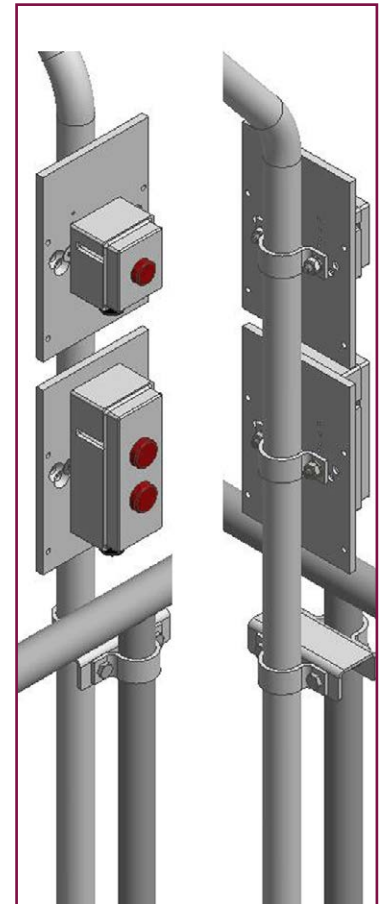
5124007 **33,00 €/St.**
PVC entsprechend DIN 16927 Teil 1, RAL
7011 dunkelgrau



Befestigungsplatte aus PVC

Abmessung 495x395 x10 mm,
ohne Bohrungen,
zur freien Gestaltung des Bohrbildes

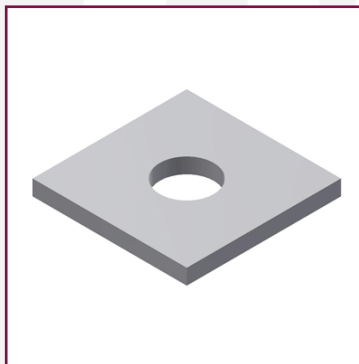
5124008 **27,10 €/St.**
PVC entsprechend DIN 16927 Teil 1, RAL
7011 dunkelgrau



Potentialausgleichsschiene

(Erdungsknotenpunkt), bestehend
aus: Flachstab aus Kupfer,
30x5 mm, Werkstoff E-Cu F 30
mit 3 Bohrungen Ø 11 mm für Er-
dungskabel, Hartpapierzuschnitt
50x5x600 mm, Hp 2061, Klasse II

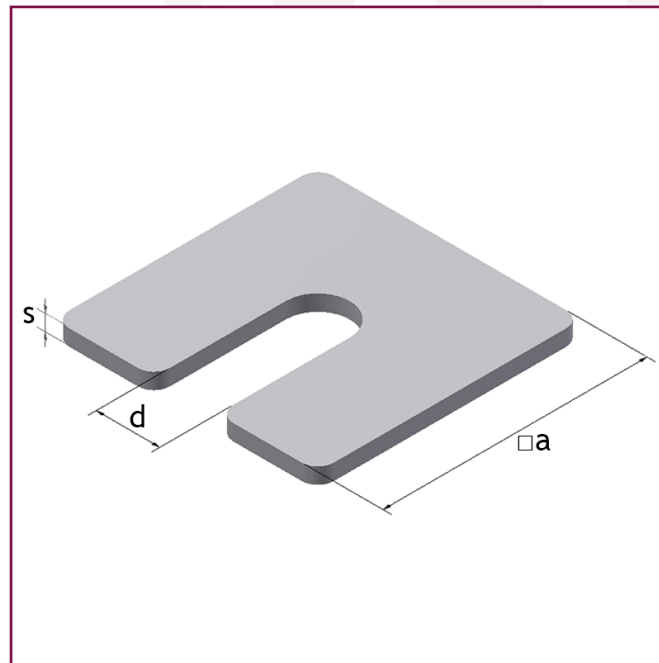
5999002 **auf Anfrage**
PVC mit Cu- und Hartpaperschiene,
RAL 7011 dunkelgrau



Unterlegplatte

für Erdungsanschluss, Abmessung
40x40 mm,
Stärke 4 mm,
mit 1 Loch Ø 11 mm mittig

5132021 **2,00 €/St.**
Edelstahl WST 1.4301/304

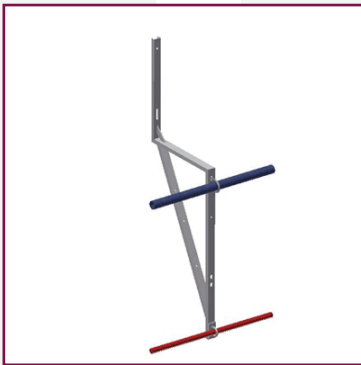


Unterlegplatten eignen sich hervorragend zum nivellieren. Sie sind stapelbar und können zum Niveauegleich von Bodenunebenheiten oder Ähnlichem verwendet werden. Außerdem sind die Unterlegplatten belastbar und druckstabil.

Artikelnummer	a	d	s	VE	Werkstoff	Preis/Stück
5132001	43	12	1	50	Edelstahl	auf Anfrage
5132002	68	16	1	50	Edelstahl	auf Anfrage
5132003	83	20	1	50	Edelstahl	auf Anfrage
5132004	118	30	1	50	Edelstahl	auf Anfrage
5132005	43	12	2	50	Edelstahl	auf Anfrage
5132006	68	16	2	50	Edelstahl	auf Anfrage
5132007	83	20	2	50	Edelstahl	auf Anfrage
5132008	118	30	2	50	Edelstahl	auf Anfrage
5132009	43	12	3	50	Edelstahl	auf Anfrage
5132010	68	16	3	50	Edelstahl	auf Anfrage
5132011	83	20	3	50	Edelstahl	auf Anfrage
5132012	118	30	3	50	Edelstahl	auf Anfrage
5131013	43	12	5	50	galv. verzinkt	auf Anfrage
5131014	68	16	5	50	galv. verzinkt	auf Anfrage
5131015	83	20	5	50	galv. verzinkt	auf Anfrage
5131016	118	30	5	50	galv. verzinkt	auf Anfrage
5132017	43	12	5	50	Edelstahl	auf Anfrage
5132018	68	16	5	50	Edelstahl	auf Anfrage
5132019	83	20	5	50	Edelstahl	auf Anfrage
5132020	118	30	5	50	Edelstahl	auf Anfrage

Geländerhalterung

Geländerhalterungen werden u.a. zur Befestigung von Messumformerkästen oder Schaltschränken verwendet. Die Geländerhalterung gibt es in unterschiedlichen Größen, sodass z. B. Messumformerkästen oder Schaltschränke in verschiedenen Größen montiert werden können. Die Halterungen sind für den **Handlauf** aus Rohr \varnothing 42,4 mm (DN32, 1 1/4") und für **Knie-** oder **Fußlauf** aus Rohr \varnothing 26,9 mm (DN20, 3/4") ausgelegt. Der Abstand zwischen Hand- und Knielauf beträgt 500 mm, bzw. zwischen Hand- und Fußlauf 750 mm.



Geländerhalterung

für Messumformer-Schutzkästen, Schaltschränke etc., mit 1 Loch \varnothing 11 mm und 1 LL 11x60 mm, Lochabstand 340 mm, Schenkelhöhe 535 mm

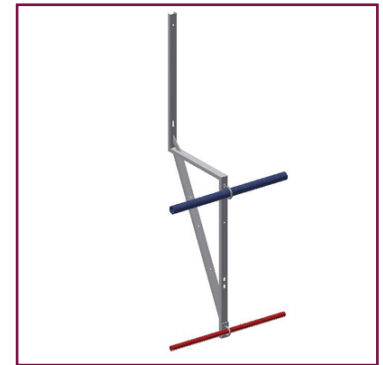
5141001 112,50 €/St.
feuerverzinkt nach DIN EN ISO 1461



Geländerhalterung

für Messumformer-Schutzkästen, Schaltschränke etc., mit 1 Loch \varnothing 11 mm und 1 LL 11x34 mm, Lochabstand 450 mm, Schenkelhöhe 650 mm

5141002 114,80 €/St.
feuerverzinkt nach DIN EN ISO 1461

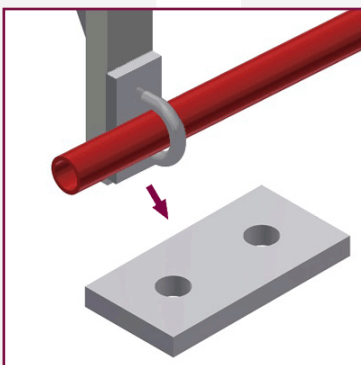


Geländerhalterung

für Messumformer-Schutzkästen, Schaltschränke etc., mit 1 Loch \varnothing 11 mm und 1 LL 11x34 mm, Lochabstand 540 mm, Schenkelhöhe 750 mm

5141003 117,00 €/St.
feuerverzinkt nach DIN EN ISO 1461

Anmerkung: Abweichende Größen, sowie mehrere Langlöcher (LL) sind auf Kundenwunsch lieferbar.



Ausgleichsplatte

für Geländerhalterungen an der Knieleiste, Abmessung 80x40x8 mm, mit 2 Löchern \varnothing 12 mm und Lochabstand 40 mm, (passend für Knie-/Fußlauf DN20, 3/4")

5141004 3,75 €/St.
feuerverzinkt nach DIN EN ISO 1461

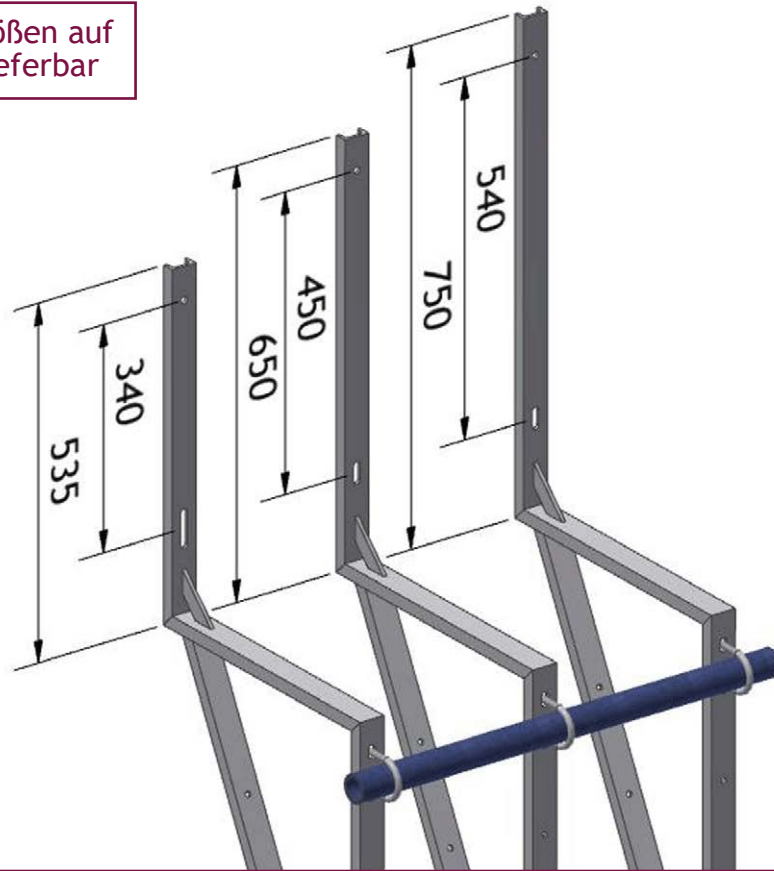
Stückliste

Halterung	versch. Ausführungen	2 Stück
Rundstahlbügel	5161003/5161004	2 Stück
Ausgleichsplatte	5141004 (nur für DN20)	2 Stück
Rundstahlbügel	5161001/5161002	2 Stück
Sechskantmutter M10	30267 VZ	8 Stück
Unterlegscheibe A10,5	30018 VZ	8 Stück

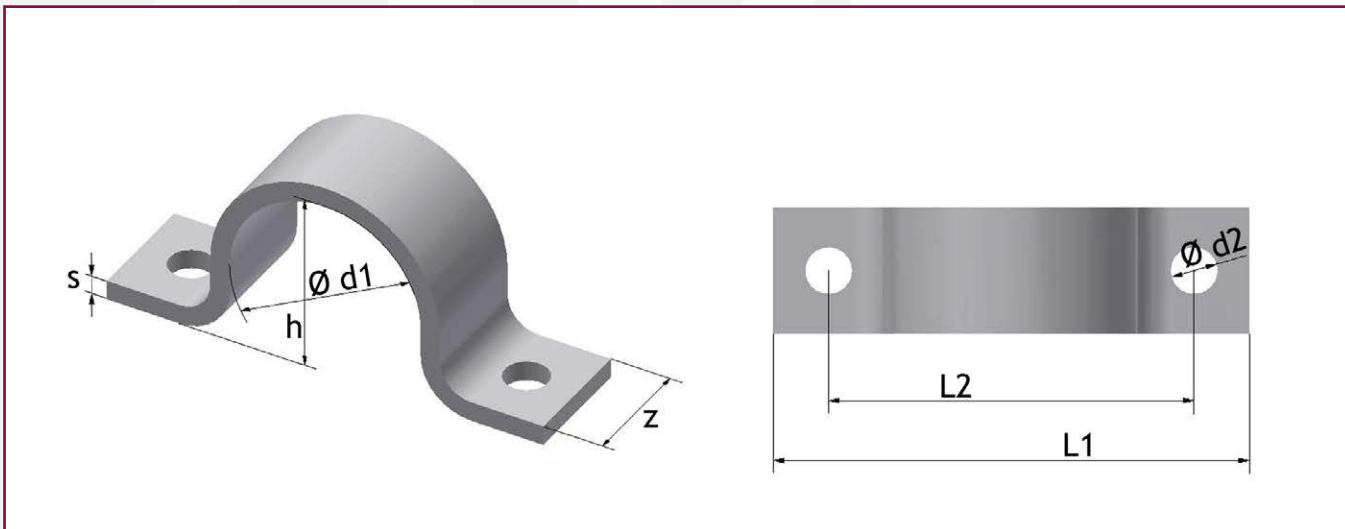
Anmerkung: Pro Schaltschrank/Verteilerkasten o.ä. werden zwei Geländer-Halterungen benötigt

Anmerkung: Im Lieferumfang sind keine Befestigungsteile wie Schrauben, Unterlagscheiben oder Muttern enthalten. Diese können aber mitbestellt werden.
VZ = galvanisch verzinkt

Abweichende Größen auf Kundenwunsch lieferbar



Rohrschellen



Artikelnummer	DN	h	Ø d1	Ø d2	s	L1	L2	z	Preis/Stück
5151001	32	39	43	12	5	106	80	30	auf Anfrage
5151002	40	45	49	11	5	112	86	30	auf Anfrage
5151003	50	57	61	14	5	136	106	40	auf Anfrage

Abmessung in Millimeter
Rohrschellen sind feuerverzinkt nach DIN EN ISO 1461



Befestigungsschelle
für Bauteile am
Vierkantrohr 40x40 mm,
Breite 30 mm

5151004	5,90 €/St.
feuerverzinkt nach DIN EN ISO 1461	
5152004	9,35 €/St.
Edelstahl WST 1.4301/304	



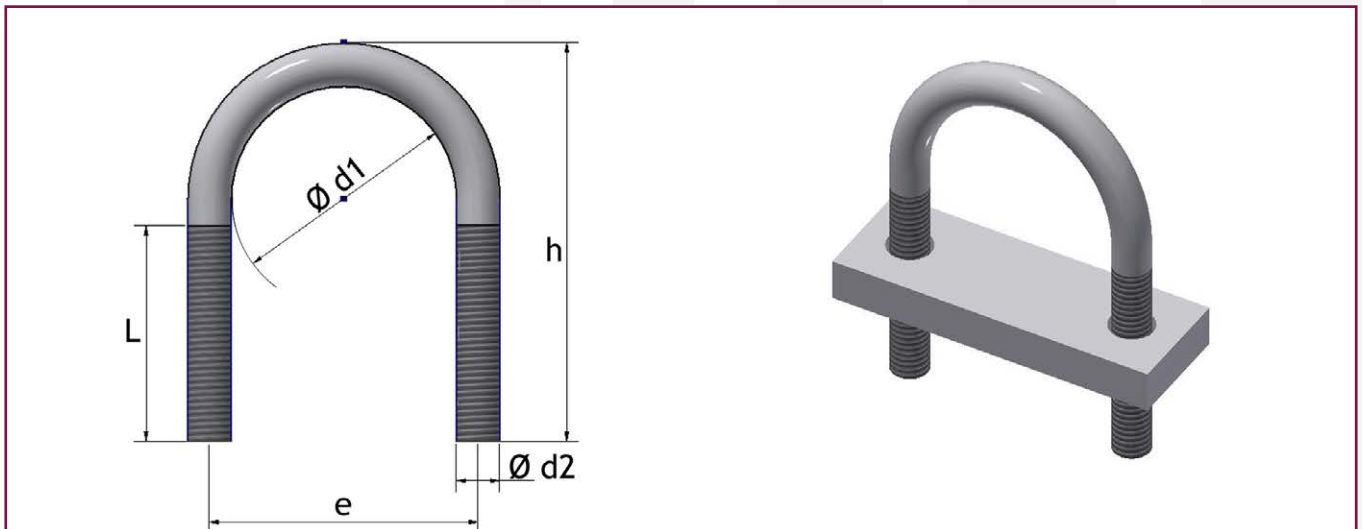
Verbindungsschelle DN65
Länge 145 mm, für
Rohraußendurchmesser 76,1 mm,
aus Stahlblech 2,5 mm dick,
mit 2 Sechskantschrauben M8x25,
2 Sechskantmuttern M8,
2 Federringen verzinkt

5151005	auf Anfrage
galv. verzinkt nach DIN EN ISO 4042	



Verbindungsschelle DN32
Länge 105 mm, für
Rohraußendurchmesser 42 mm,
aus Stahlblech 2,5 mm dick,
mit 2 Sechskantschrauben M8x25,
2 Sechskantmuttern M8,
2 Federringen Ø 8,1 mm

5151006	auf Anfrage
galv. verzinkt nach DIN EN ISO 4042	



Artikelnummer	DN	Ø d1	Ø d2	h	L	e	Preis/Stück
5161001	20	26,9	M10	70	40	40	auf Anfrage
5161002	25	33,7	M10	76	40	48	auf Anfrage
5161003	32	42,4	M10	86	50	56	auf Anfrage
5161004	40	48,3	M10	92	50	62	auf Anfrage
5161006	65	76,1	M12	125	50	94	auf Anfrage
5161007	80	88,9	M12	135	50	106	auf Anfrage

Abmessung in Millimeter

Rundstahlbügel sind feuerverzinkt nach DIN EN ISO 1461

Leuchtenständer

Die robuste Lösung zur einfachen und sicheren Montage von Leuchten aller Art

Eine weitere Produktreihe sind die Leuchtenständer, welche in unterschiedlicher, sehr stabiler Ausführung und hoher Qualität angefertigt werden.

Die **schreier** Leuchtenständer sind zur Befestigung an Rohrbrücken, Geländern und am Mauerwerk geeignet. Auch zur Befestigung an Treppengeländern steht eine Vielzahl von Befestigungsmöglichkeiten zur Verfügung.

Unterschiedliche Geometrien ermöglichen auch hier eine große Nutzungsvielfalt. Hierbei umfasst das Fertigungsprogramm kleine Leuchtausleger, starre und drehbare, gerade sowie gebogen verlaufende Ausführungen. Zusätzlich besteht die Möglichkeit eine klappbare Variante zu montieren, welche es dem Bediener ermöglicht das Leuchtmittel ohne Leiter gefahrlos auszutauschen.

Die Leuchten können sowohl an verschiedenen Positionen als auch in Längs- oder Querrichtung zum Leuchtenständer montiert werden. Das notwendige Montagematerial wird ebenfalls von **schreier** angefertigt und vervollständigt das Angebot.

Besonders vorteilhaft ist die Flexibilität der Befestigungsmöglichkeiten, da mit verschiedenen Bauteilen einerseits der Abstand zum Handlauf, aber ebenso die Position der Bodenbefestigung variabel gestaltet werden kann. Gerne beraten wir Sie hierzu bei Ihren Projekten.

Der Erdungsanschluss eines Leuchtenständers ist erforderlich, wenn er nicht durch seine Befestigung ausreichend mit benachbarten metallischen Konstruktionsteilen verbunden ist (Ableitfähigkeit ist sicherzustellen).

Viele Leuchtenständer und Befestigungsteile können in feuerverzinkter und in Edelstahlausführung geliefert werden. Ebenso sind Sonderformen auf Kundenwunsch umsetzbar.

Leuchtenständer



Leuchtausleger



Leuchtausleger DN50
aus Gewinderohr
DN50x920 mm, Gewinde R 2“,
durch Rohrschutzkappe
geschützt, Rohr ist geeignet
zum Einziehen von Kabeln

5171001 **62,40 €/St.**
feuerverzinkt nach DIN EN ISO 1461



Leuchtausleger DN32
aus Gewinderohr
DN32x920 mm, ohne Gewinde,
Rohr ist geeignet
zum Einziehen von Kabeln

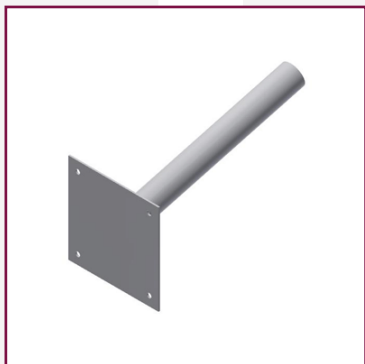
5171002 **39,65 €/St.**
feuerverzinkt nach DIN EN ISO 1461



Leuchtausleger Form A
Durchmesser 60,3 mm, Länge
ca. 500 mm, Rohr 15°
schräg angeschweißt,
1 Kabeldurchgangslangloch
16x40 mm, Befestigungswinkel
Stärke 8 mm

5171004 **100,60 €/St.**
feuerverzinkt nach DIN EN ISO 1461

5172004 **125,40 €/St.**
Edelstahl WST 1.4301/304



Leuchtausleger Form B
Durchmesser 60,3 mm,
Länge ca. 500 mm, Rohr 15°
schräg angeschweißt,
1 Kabeldurchgangslangloch
16x40 mm, Befestigungsblech Stärke
4 mm mit 4 Bohrungen

5171005 **98,55 €/St.**
feuerverzinkt nach DIN EN ISO 1461

5172005 **112,70 €/St.**
Edelstahl WST 1.4301/304

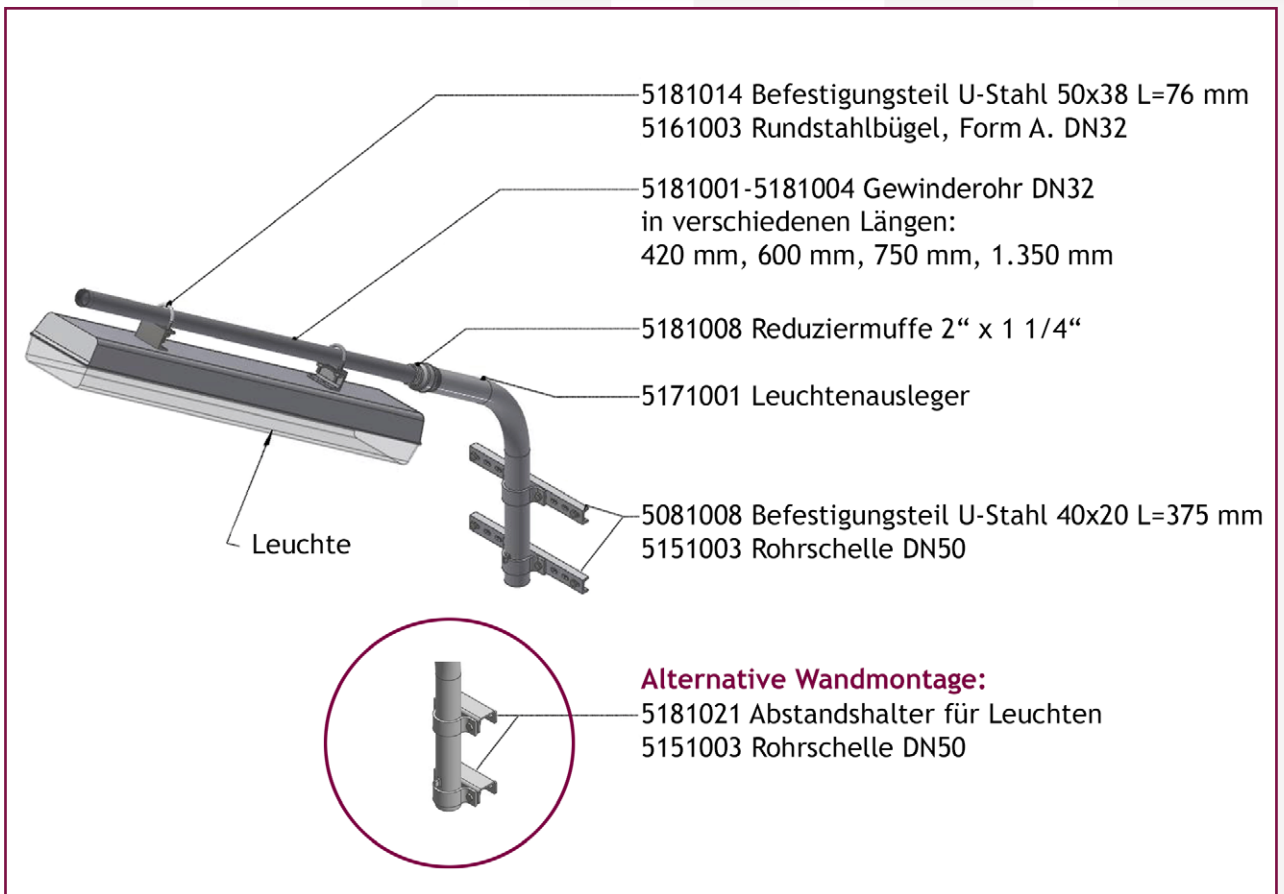


Leuchtausleger Form A

5171004	Leuchtausleger Form A	1 Stück
5151003	Rohrschelle DN50	1 Stück
5081017	U-Stahl, L=856 mm	1 Stück

Leuchtausleger Form B

5171005	Leuchtausleger Form B	1 Stück
---------	-----------------------	---------



Stückliste für den Leuchtenausleger

Leuchtenausleger 5171001 1 Stück

Befestigung des Leuchtmittels in Längsrichtung zum Leuchtenständer

Gewinderohr (siehe S. 41) 5181001- 1 Stück
(verschiedene Größen) 5181004

Reduziermuffe 5181008 1 Stück

Befestigungsteil aus 5181014 2 Stück
U-Stahl, 50x76 mm

Rundstahlbügel DN32 5161003 2 Stück

Wandbefestigung

schwere Rohrschelle DN50 5151003 2 Stück

Befestigungsteil aus 5081008 2 Stück
U-Stahl, 40x20 mm

alternativ: Abstandshalter 5181021 2 Stück

Stückliste für den Leuchtenausleger

Leuchtenausleger 5171001 1 Stück

Befestigung des Leuchtmittels in Querrichtung zum Leuchtenständer

Gewinderohr (siehe S. 41) 5181001- 2 Stück
(verschiedene Größen) 5181003

verzinktes T-Stück 5181009 1 Stück

Rohrmutter zum Kontern 5181010 1 Stück

Befestigungsteil aus 5181014 2 Stück
U-Stahl, 50x76 mm

Rundstahlbügel DN32 5161003 2 Stück

Wandbefestigung

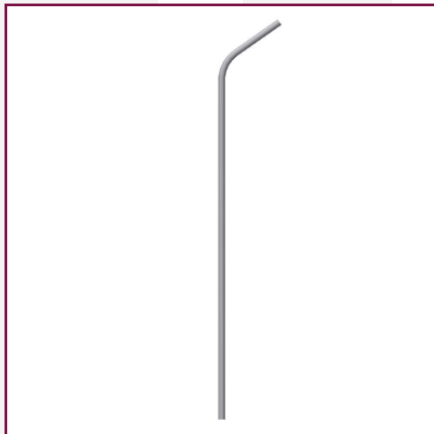
schwere Rohrschelle DN50 5151003 2 Stück

Befestigungsteil aus 5081008 2 Stück
U-Stahl, 40x20 mm

alternativ: Abstandshalter 5181021 2 Stück

Anmerkung: Im Lieferumfang sind keine Befestigungsteile wie Schrauben, Unterlagscheiben oder Muttern enthalten. Diese können aber mitbestellt werden.

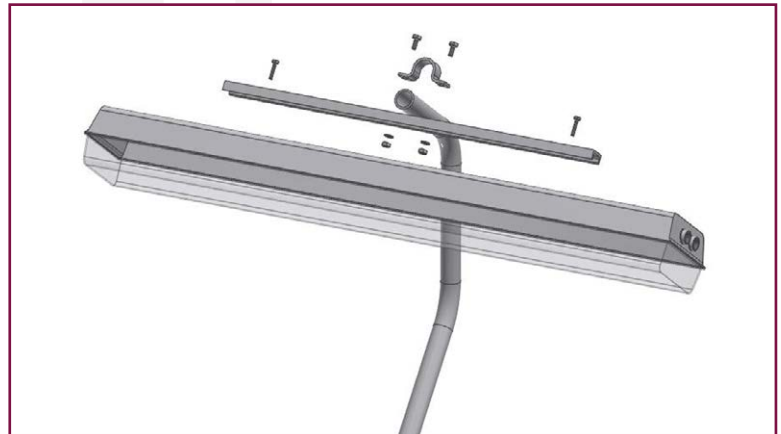
Leuchtenständer DN32



Leuchtenständer DN32

aus Gewinderohr
DN32x2.400 mm,
Rohr ist geeignet zum
Einziehen von Kabeln

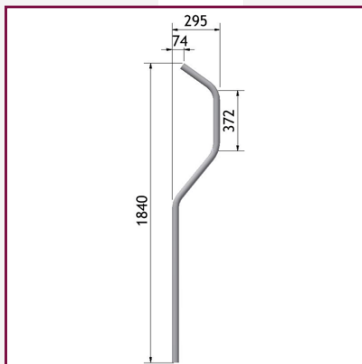
5171006 **101,40 €/St.**
feuerverzinkt nach DIN EN ISO 1461



Stückliste für die Leuchtmittelmontage

Leuchtenständer DN32	5171006	1 Stück
Schwere Rohrschelle	5151001	1 Stück
Befestigungsteil aus U-Stahl <i>Verschiedene Größen je nach Leuchtengröße möglich</i>		1 Stück

Anmerkung: Alle Leuchtenständer können auf Anfrage auch in Edelstahl geliefert werden.

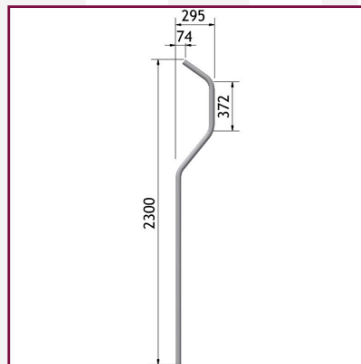


Leuchtenständer DN32, Form A

aus Gewinderohr
DN32x1.840 mm, Rohr ist
geeignet zum Einziehen
von Kabeln

5171008 **70,90 €/St.**
feuerverzinkt nach DIN EN ISO 1461

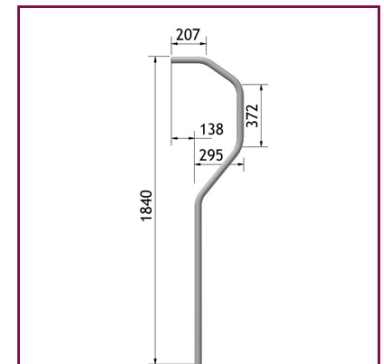
5172008 **135,95 €/St.**
Edelstahl WST 1.4301/304



Leuchtenständer DN32, Form B

aus Gewinderohr
DN32x2.300 mm, Rohr ist
geeignet zum Einziehen
von Kabeln

5171010 **95,30 €/St.**
feuerverzinkt nach DIN EN ISO 1461



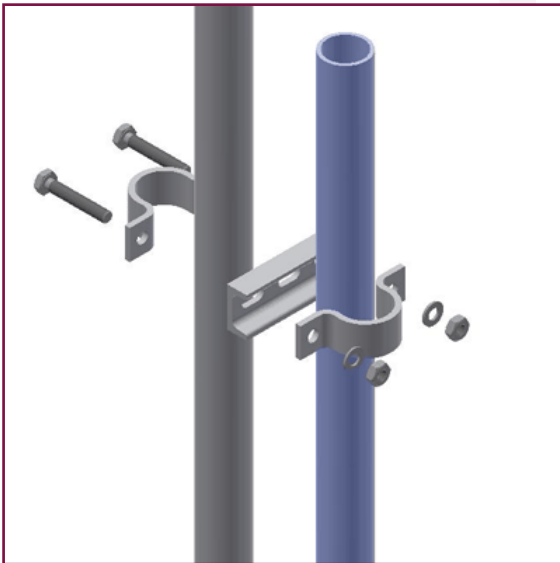
Leuchtenständer DN32, Form C

aus Gewinderohr DN32x1.840 mm,
gerade Verlängerung im oberen
Bereich um ca. 200 mm z. B. zum
Anbau einer Sicherheitsleuchte,
Rohr ist geeignet zum Einziehen
von Kabeln

5171011 **109,50 €/St.**
feuerverzinkt nach DIN EN ISO 1461

Anmerkung: Im Lieferumfang sind keine Befestigungsteile wie Schrauben, Unterlagscheiben oder Muttern enthalten. Diese können aber mitbestellt werden.

Leuchtenständer DN32



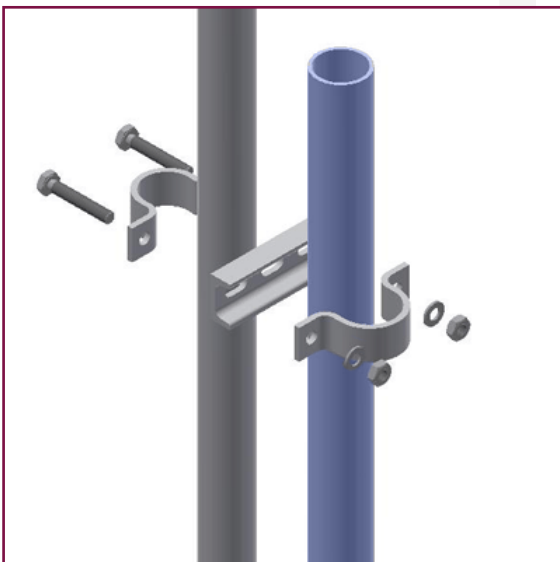
Stückliste für Befestigung am Rundrohr Ø 42,4 mm

Leuchtenständer DN32	5171006	1 Stück
Schwere Rohrschelle	5151001	2 Stück
Befestigungsteil aus U-Stahl	5081001	1 Stück

Befestigungsmaterial

Sechskantschraube M10x60*	30721	2 Stück
Unterlegscheibe A10*	30018	2 Stück
Sechskantmutter M10*	30267	2 Stück

* galvanisch verzinkt



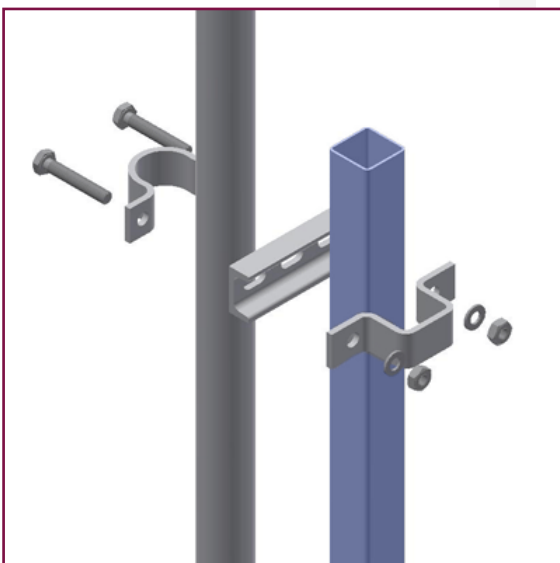
Stückliste für Befestigung am Rundrohr Ø 48,3 mm

Leuchtenständer DN32	5171006	1 Stück
Schwere Rohrschelle	5151002	1 Stück
Schwere Rohrschelle	5151001	1 Stück
Befestigungsteil aus U-Stahl	5081001	1 Stück

Befestigungsmaterial

Sechskantschraube M10x60*	30721	2 Stück
Unterlegscheibe A10*	30018	2 Stück
Sechskantmutter M10*	30267	2 Stück

* galvanisch verzinkt



Stückliste für Befestigung am Vierkantrrohr 40x40 mm

Leuchtenständer DN32	5171006	1 Stück
Befestigungsschelle	5151004	1 Stück
Schwere Rohrschelle	5151001	1 Stück
Befestigungsteil aus U-Stahl	5081001	1 Stück

Befestigungsmaterial

Sechskantschraube M10x60*	30721	2 Stück
Unterlegscheibe A10*	30018	2 Stück
Sechskantmutter M10*	30267	2 Stück

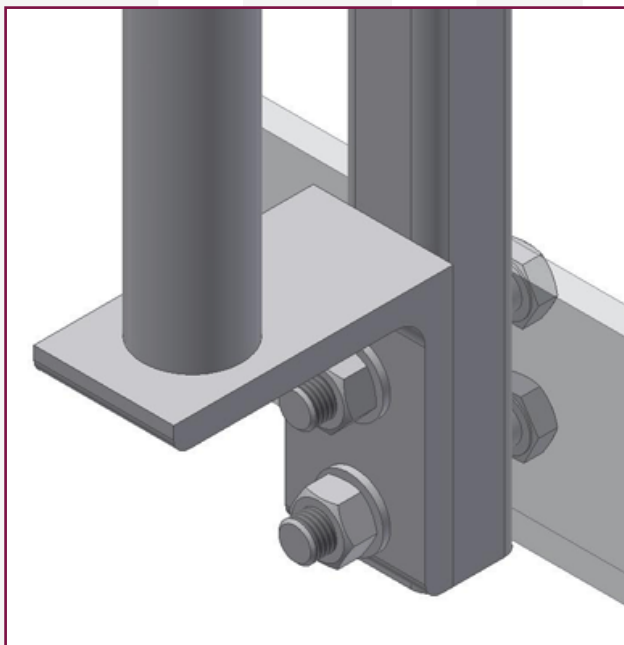
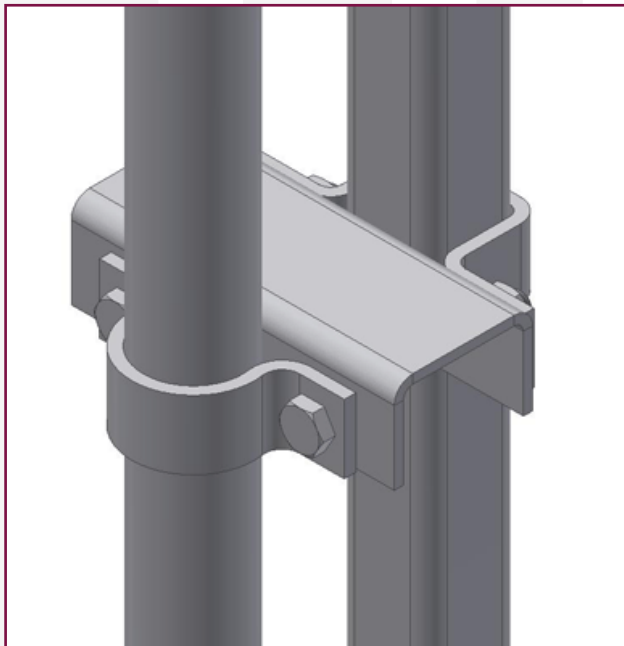
* galvanisch verzinkt

Anmerkung: Im Lieferumfang sind keine Befestigungsteile wie Schrauben, Unterlegscheiben oder Muttern enthalten. Diese können aber mitbestellt werden.

Leuchtenständer DN32

Montage mit einem Abstand von 60 mm zum Handlauf

Damit ein Leuchtenständer sicher montiert werden kann, ist unter Umständen ein Abstand von 60 mm nötig, damit der Handlauf zu jeder Zeit und an jeder Stelle frei gegriffen werden kann. Hierzu eignet sich die Montage mit einem Abstandshalter und der dazugehörigen Tragkonsole.



Stückliste

Leuchtenständer DN32	5171006	1 Stück
----------------------	---------	---------

Befestigung am oberen Geländerteil

Schwere Rohrschelle	5151001	1 Stück
Befestigungsschelle	5151004	1 Stück
Abstandshalter	5181021	1 Stück

Befestigungsmaterial

Sechskantschraube M10x25*	30064	4 Stück
Unterlegscheibe A10,5*	30018	4 Stück
Sechskantmutter M10*	30267	4 Stück

Befestigung am unteren Geländerteil

Tragkonsole	5181017	1 Stück
-------------	---------	---------

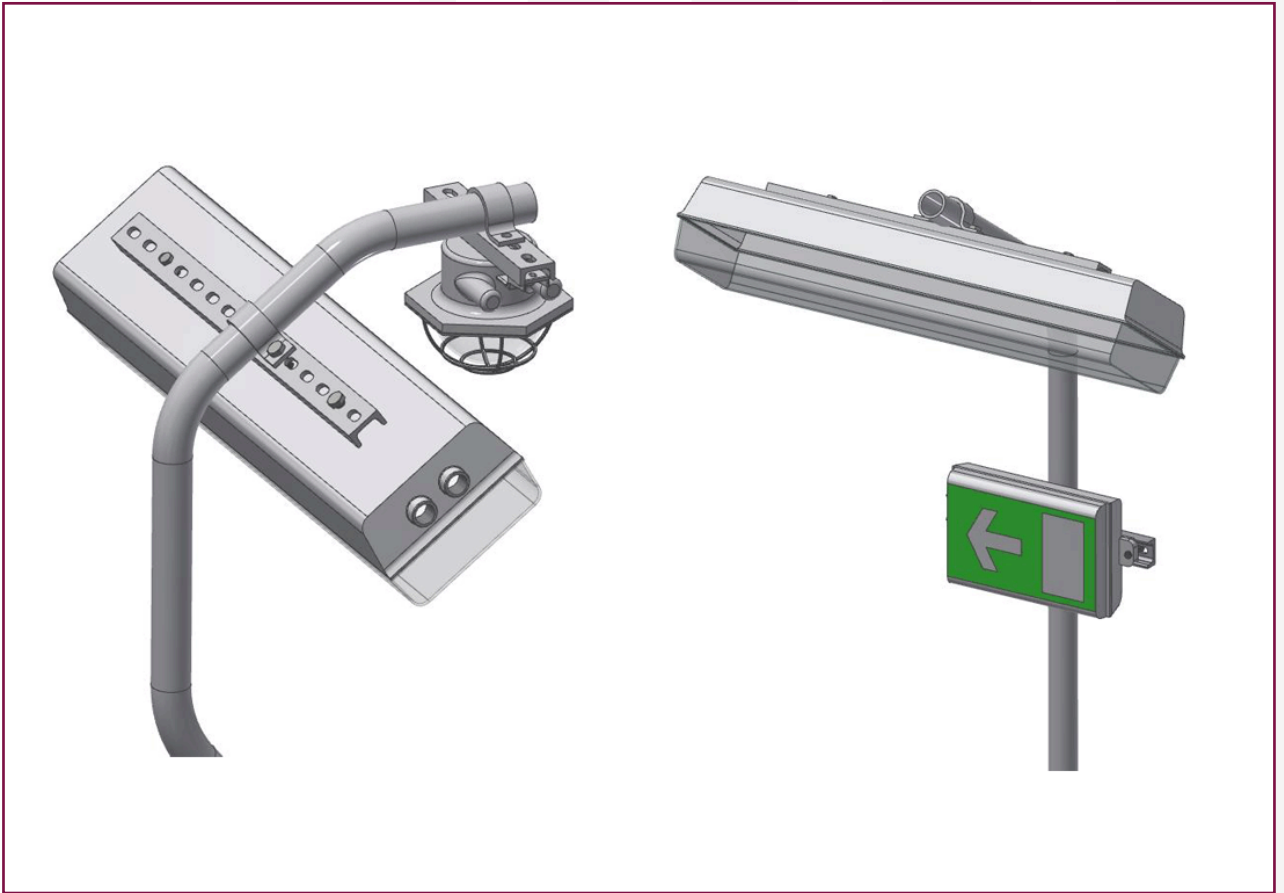
Befestigungsmaterial

Sechskantschraube M16x80*	30550	2 Stück
Unterlegscheibe A17*	30110	2 Stück
Sechskantmutter M16*	30059	2 Stück

* galvanisch verzinkt
auf Wunsch auch als feuerverzinkte Variante lieferbar

Anmerkung: Im Lieferumfang sind keine Befestigungsteile wie Schrauben, Unterlegscheiben oder Muttern enthalten. Diese können aber mitbestellt werden.

Leuchtenständer DN32

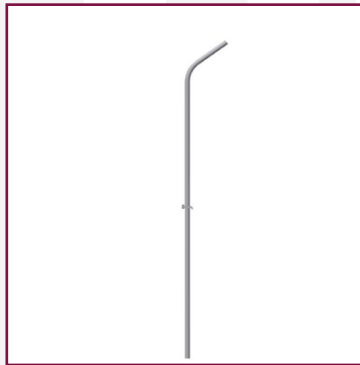


Leuchtenständer umklappbar



Leuchtenständer DN65 umklappbar
aus Gewinderohr
(Unterteil DN65x1.300 mm und
Oberteil DN50x1.580 mm),
Rohr ist geeignet zum Einziehen
von Kabeln, mit Gewinde R 2“
durch Kappe geschützt

5171014 **296,80 €/St.**
feuerverzinkt nach DIN EN ISO 1461



Leuchtenständer DN32 umklappbar
aus Gewinderohr
(Unterteil DN32x1.300 mm und
Oberteil DN32x1.437 mm),
Rohr ist geeignet
zum Einziehen von Kabeln

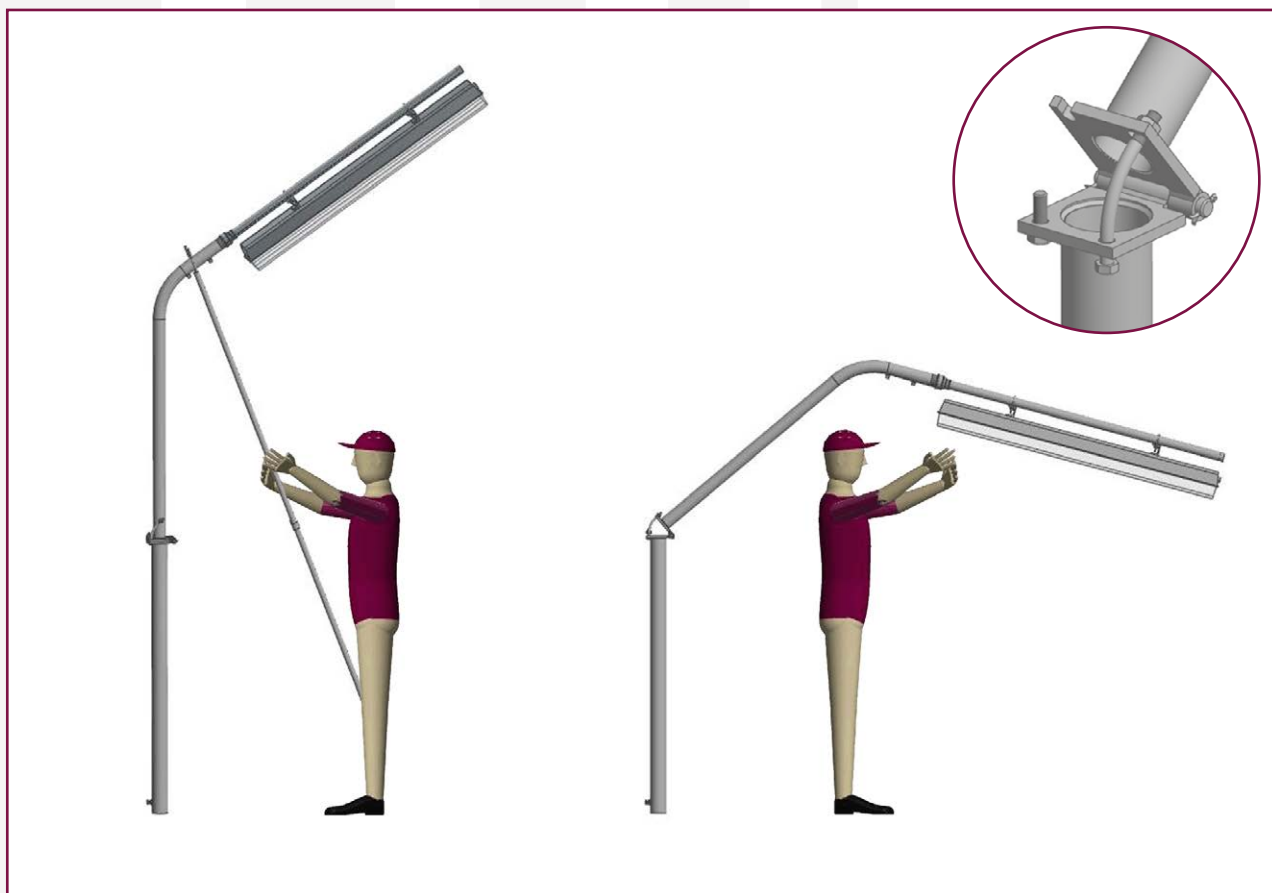
5171016 **237,30 €/St.**
feuerverzinkt nach DIN EN ISO 1461



**Stützgabel für umklappbaren
Leuchtenständer DN65**

5181007 **109,35 €/St.**
feuerverzinkt nach DIN EN ISO 1461

Anmerkung: Andere Geometrien der Leuchtauslegerform können auf Kundenwunsch angefertigt werden.



Leuchtenständer DN65

Stückliste zur Befestigung der Leuchte in Längsrichtung zum Leuchtenständer

Leuchtenständer DN65	5171014	1 Stück
Reduziermuffe	5181008	1 Stück
Gewinderohr (verschiedene Größen)	5181001- 5181004	1 Stück
Befestigungsteil aus U-Stahl	5181014	2 Stück
Rundstahlbügel, Form A, DN32	5161003	2 Stück
Optional: Begrenzungsbügel	5182005	1 Stück

Stückliste zur Befestigung der Leuchte in Querrichtung zum Leuchtenständer

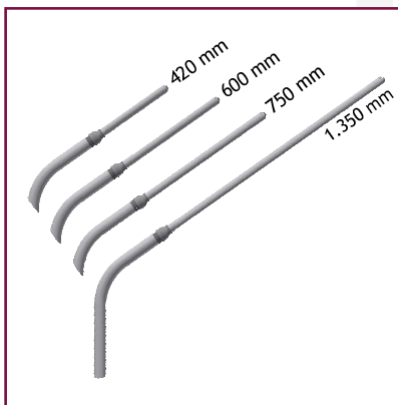
Leuchtenständer DN65	5171014	1 Stück
verzinktes T-Stück	5181009	1 Stück
Gewinderohr (verschiedene Größen)	5181001- 5181003	2 Stück
Befestigungsteil aus U-Stahl	5181014	2 Stück
Rundstahlbügel, Form A, DN32	5161003	2 Stück
Optional: Begrenzungsbügel	5182005	1 Stück



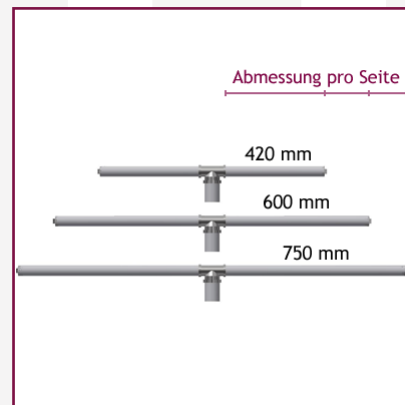
Begrenzungsbügel

für Leuchtenständer,
Montageteil zum Umklappen
des Ständerobertheiles,
aus Sechskantschraube DIN 931,
mit montierter Mutter DIN 934
Edelstahl WST 1.4301/304

5182006	7,40 €/St.
M10x140 mm (für DN32)	
5182005	7,90 €/St.
M12x140 mm (für DN65)	



Befestigung der Leuchte in **Längsrichtung** zum Leuchtenständer



Befestigung der Leuchte in **Querrichtung** zum Leuchtenständer

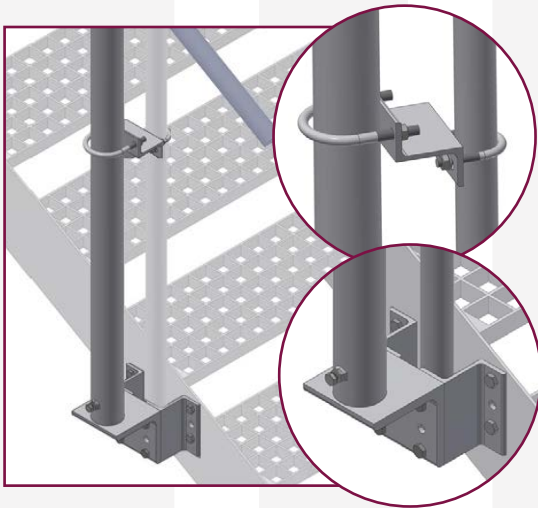
5181001	Gewinderohr DN32, 420 mm	28,60 €	5181001	Gewinderohr DN32, 420 mm	28,60 €
5181002	Gewinderohr DN32, 600 mm	32,15 €	5181002	Gewinderohr DN32, 600 mm	32,15 €
5181003	Gewinderohr DN32, 750 mm	37,00 €	5181003	Gewinderohr DN32, 750 mm	37,00 €
5181004	Gewinderohr DN32, 1.350 mm	57,70 €	5181010	Sechskantrohmutter R 2" zum Kontern des T-Stückes	12,40 €
feuerverzinkt nach DIN EN ISO 1461			feuerverzinkt nach DIN EN ISO 1461		

Anmerkung: Im Lieferumfang sind keine Befestigungsteile wie Schrauben, Unterlagscheiben oder Muttern enthalten. Diese können aber mitbestellt werden.

Leuchtenständer DN65

Die Leuchtenständer können auf unterschiedliche Weise befestigt werden. Im Folgenden werden vier Beispielvarianten gezeigt, jedoch gibt es noch andere Möglichkeiten der Befestigung, welche aber von den bauseitigen Gegebenheiten abhängig sind.

Variante 1: Befestigung am Treppengeländer an der Treppenwange



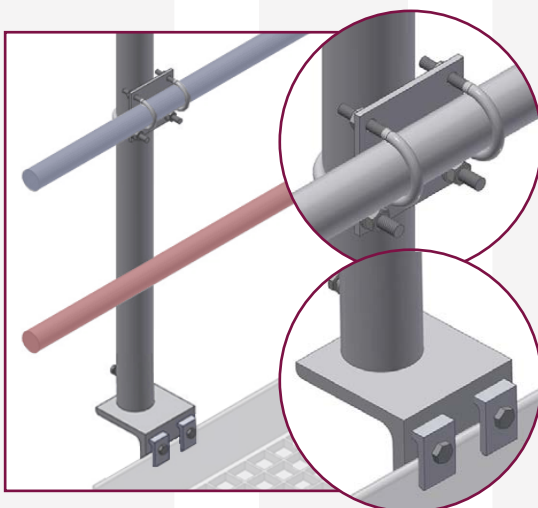
Stückliste

Oberes Zwischenteil aus Z-Stahl	5181012	1 Stück
Rundstahlbügel, Form A, DN65	5161006	1 Stück
Rundstahlbügel, Form A, DN40	5161004	1 Stück
Unteres Zwischenteil aus Z-Stahl	5181013	2 Stück
Tragkonsole	5181015	1 Stück

Befestigungsmaterial

Sechskantmutter M10 VZ	30267	2 Stück
Unterlegscheibe A10,5 VZ	30018	2 Stück
Sechskantschraube M12x40 VZ	30003	8 Stück
Sechskantmutter M12 VZ	30011	10 Stück
Unterlegscheibe A13 VZ	30281	10 Stück

Variante 2: Befestigung am Treppengeländer an der Fußleiste



Stückliste

Befestigungsplatte	5181011	1 Stück
Rundstahlbügel, Form A, DN65	5161006	1 Stück
Rundstahlbügel, Form A, DN40	5161004	2 Stück
Tragkonsole	5181015	1 Stück
Trägerklemmplatte/ <i>alternativ: Flachstahlkralle Größe 4</i>	5071001 5061005	2 Stück 2 Stück

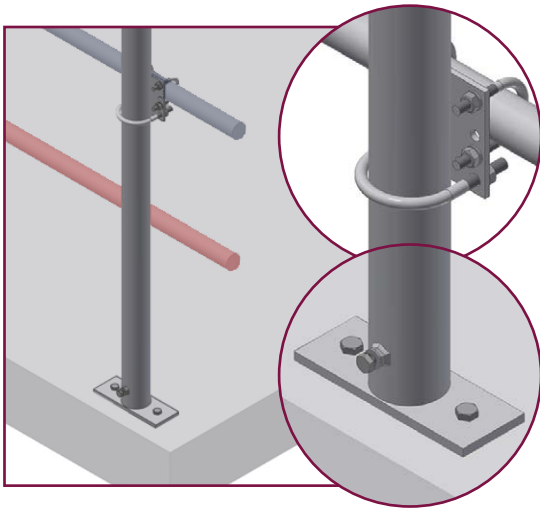
Befestigungsmaterial

Sechskantmutter M10 VZ	30267	4 Stück
Unterlegscheibe A10,5 VZ	30018	4 Stück
Sechskantschraube M12x50 VZ	30722	2 Stück
Sechskantmutter M12 VZ	30011	4 Stück
Unterlegscheibe A13 VZ	30281	4 Stück

Anmerkung: Im Lieferumfang sind keine Befestigungsteile wie Schrauben, Unterlegscheiben oder Muttern enthalten. Diese können aber mitbestellt werden.
VZ = galvanisch verzinkt

Hinweis: Die Varianten 2-4 können auch für die Befestigung des Leuchtenständers DN32 mit dem zugehörigen Material gekauft werden.

Variante 3: Befestigung am Geländer DN40 und auf dem Boden



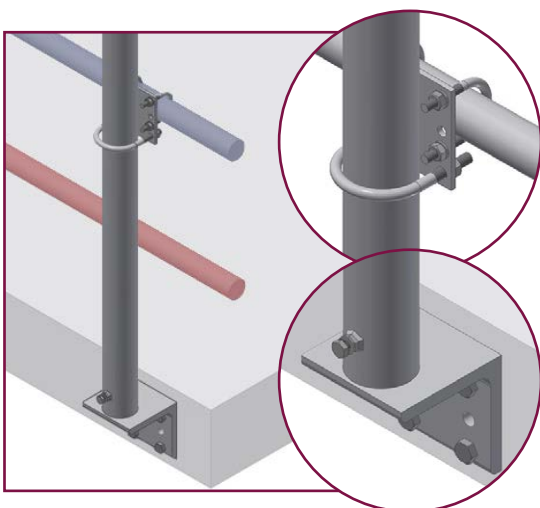
Stückliste

Befestigungsplatte	5181011	1 Stück
Rundstahlbügel, Form A, DN65	5161006	1 Stück
Rundstahlbügel, Form A, DN40	5161004	2 Stück
Fuß für Leuchtenständer aus Flachstahl	5181018	1 Stück

Befestigungsmaterial

Sechskantmutter M10 VZ	30267	4 Stück
Unterlegscheibe A10,5 VZ	30018	4 Stück
Sechskantmutter M12 VZ	30011	2 Stück
Unterlegscheibe A13 VZ	30281	4 Stück
Sechskantschraube M12x40 VZ	30003	2 Stück

Variante 4: Befestigung am Geländer DN40 und auf dem/am Boden/Bühne



Stückliste

Befestigungsplatte	5181011	1 Stück
Rundstahlbügel, Form A, DN65	5161006	1 Stück
Rundstahlbügel, Form A, DN40	5161004	2 Stück
Tragkonsole	5181015	1 Stück

Befestigungsmaterial

Sechskantmutter M10 VZ	30267	4 Stück
Unterlegscheibe A10,5 VZ	30018	4 Stück
Sechskantmutter M12 VZ	30011	2 Stück
Unterlegscheibe A13 VZ	30281	6 Stück
Sechskantschraube M12x40 VZ	30003	4 Stück

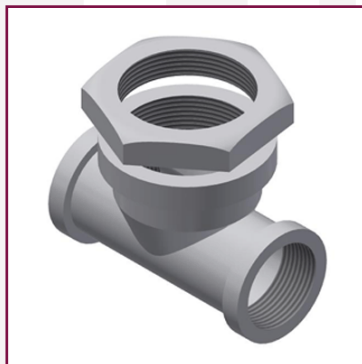
Anmerkung: Im Lieferumfang sind keine Befestigungsteile wie Schrauben, Unterlegscheiben oder Muttern enthalten. Diese können aber mitbestellt werden.
VZ = galvanisch verzinkt

Befestigungselemente



Reduziermuffe
2" x 1 1/4",
Temperguss

5181008 27,90 €/St.
feuerverzinkt nach DIN EN ISO 1461

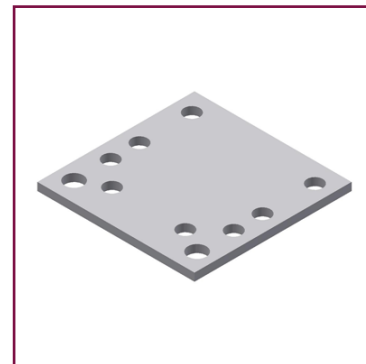


T-Stück
2" x 1 1/4" x 1 1/4",
Temperguss

5181009 29,90 €/St.
feuerverzinkt nach DIN EN ISO 1461

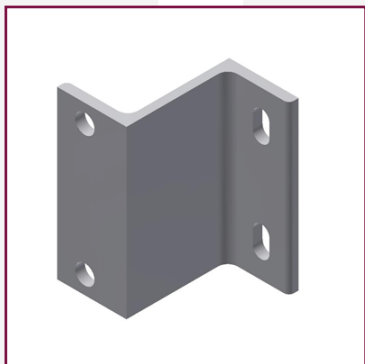
Sechskantrohrmutter R 2"
DIN 2950 zum Kontern des
T-Stückes

5181010 12,40 €/St.
feuerverzinkt nach DIN EN ISO 1461



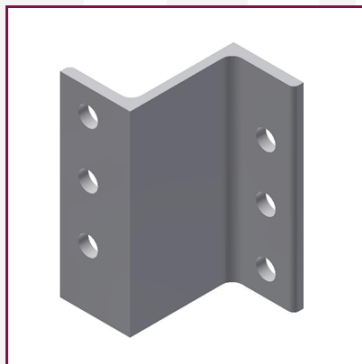
Befestigungsplatte
für Leuchtenständer
zum Befestigen am Geländer,
120x120x6 mm

5181011 14,70 €/St.
feuerverzinkt nach DIN EN ISO 1461



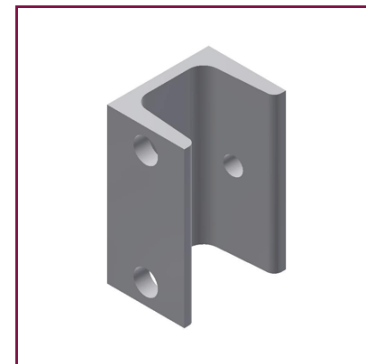
Oberes Zwischenteil
EMS-Teil, zum Befestigen
am Geländer,
aus Z-Stahl 80x120 mm

5181012 16,15 €/St.
feuerverzinkt nach DIN EN ISO 1461



Unteres Zwischenteil
EMS-Teil, zum Befestigen
an der Treppenwange,
aus Z-Stahl 80x140 mm

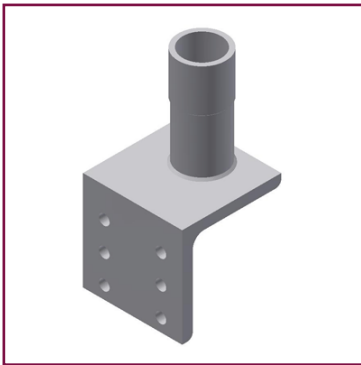
5181013 18,00 €/St.
feuerverzinkt nach DIN EN ISO 1461



Befestigungsteil
zur Befestigung der Leuchte am
Gewinderohr, aus U-Stahl
50x76 mm

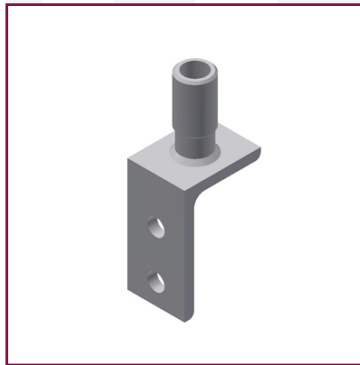
5181014 6,40 €/St.
feuerverzinkt nach DIN EN ISO 1461

Befestigungselemente



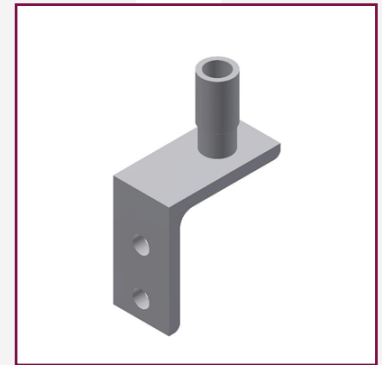
**Tragkonsole für
Leuchtenständer DN65**
aus Winkelstahl 140x140x15 mm
und nahtlosem Rohr 70x8 mm,
Rohr ist zum Einziehen von
Kabeln geeignet

5181015 auf Anfrage
feuerverzinkt nach DIN EN ISO 1461



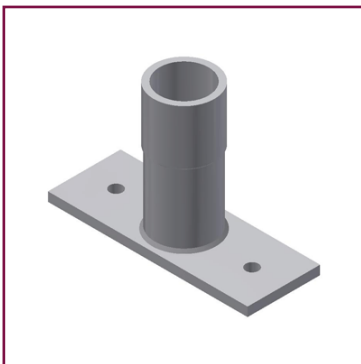
**Tragkonsole für
Leuchtenständer DN32**
aus Winkelstahl 120x80x10 mm
und nahtlosem Rohr 33,7x5 mm,
Rohr ist zum Einziehen von
Kabeln geeignet

5181016 46,40 €/St.
feuerverzinkt nach DIN EN ISO 1461



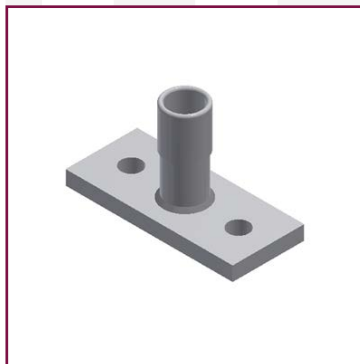
**Tragkonsole für
Leuchtenständer DN32**
aus Winkelstahl 120x120x12 mm
und nahtlosem Rohr 33,7x5 mm,
Rohr ist zum Einziehen von
Kabeln geeignet

5181017 52,90 €/St.
feuerverzinkt nach DIN EN ISO 1461



Fuß für Leuchtenständer DN65
aus Flachstahl 220x80x12 mm
und nahtlosem Rohr 70x8 mm,
Rohr ist zum Einziehen von
Kabeln geeignet

5181018 61,50 €/St.
feuerverzinkt nach DIN EN ISO 1461



Fuß für Leuchtenständer DN32
aus Flachstahl 140x60x15 mm
und nahtlosem Rohr 33,7x3,2 mm,
Rohr ist zum Einziehen von
Kabeln geeignet

5181019 39,00 €/St.
feuerverzinkt nach DIN EN ISO 1461



**Haltewinkel
für Leuchtenfuß bzw.
Leuchtenständer am Geländer nach
WN 72-28, aus ungleichschenkeligem
Winkelstahl 150x100x10 mm**

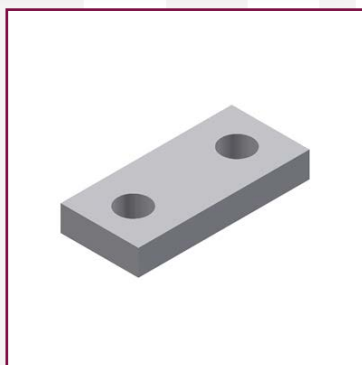
5181020 54,65 €/St.
feuerverzinkt nach DIN EN ISO 1461

Befestigungselemente



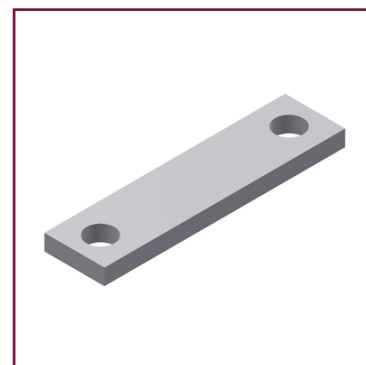
Abstandshalter für Leuchtenständer
am Geländer DN32, in U-Form
140x60x40 mm

5181021 9,90 €/St.
feuerverzinkt nach DIN EN ISO 1461



Unterlage für Leuchtenständer
Abmessung 30x10x66 mm,
zum Befestigen an Rohrgeländern
mit Rundstahlbügel, aus Flachstahl

5181022 3,80 €/St.
feuerverzinkt nach DIN EN ISO 1461



Befestigungsplatte für Leuchtenständer
aus Flachstahl, 120x30x8 mm,
Lochabstand 94 mm

5181023 3,30 €/St.
feuerverzinkt nach DIN EN ISO 1461



Befestigungsteil
Universalteil zum Befestigen
von Abzweigkästen bzw.
Verbindungsboxen an der
Fußleiste von Gitterrostbühnen,
aus Bandstahl 30x4 mm

5181024 10,45 €/St.
feuerverzinkt nach DIN EN ISO 1461



Befestigungsteil, Größe 1
für Schutzrohrinstallation an
Profilträgern, Länge 245 mm, aus
Flachstahl 30x5 mm,
an der Körnung abzubiegen

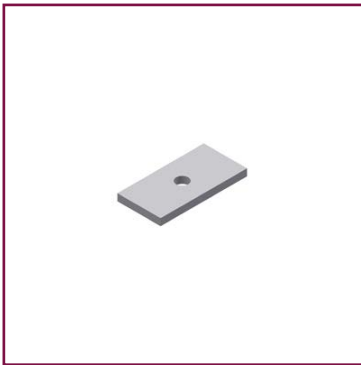
5181025 4,20 €/St.
feuerverzinkt nach DIN EN ISO 1461



Befestigungsteil, Größe 6
für Schutzrohrinstallation an
Profilträgern, Länge 385 mm, aus
Flachstahl 30x5 mm,
an der Körnung abzubiegen

5181027 auf Anfrage
feuerverzinkt nach DIN EN ISO 1461

Befestigungselemente



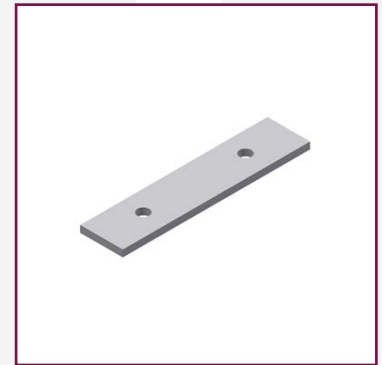
Abstandshalter 950
Befestigungsteil
für Rohre Ø 12 mm,
Länge 50 mm,
aus Bandstahl 25 x 4 mm

5181030 **0,70 €/St.**
feuerverzinkt nach DIN EN ISO 1461



Abstandshalter 951
Befestigungsteil
für Rohre Ø 12 mm,
Länge 85 mm,
aus Bandstahl 25 x 4 mm

5181031 **1,05 €/St.**
feuerverzinkt nach DIN EN ISO 1461



Abstandshalter 952
Befestigungsteil
für Rohre Ø 12 mm,
Länge 110 mm,
aus Bandstahl 25 x 4 mm

5181032 **1,45 €/St.**
feuerverzinkt nach DIN EN ISO 1461



Abstandshalter 953
Befestigungsteil
für Rohre Ø 12 mm,
Länge 175 mm,
aus Bandstahl 25 x 4 mm

5181033 **2,05 €/St.**
feuerverzinkt nach DIN EN ISO 1461